



SF6

POMPY GŁĘBINOWE DO STUDNI 6"

6-calowe pompy głębinowe przeznaczone do pompowania wody z ujęć głębinowych w instalacjach wodociągowych w budownictwie komunalnym oraz przemysłowym.



SPECYFIKACJA

- Maksymalna temperatura wody: 30°C
- Maksymalna zawartość piasku: 50 ppm

MATERIAŁY

- Płaszcz pompy, pierścienie dystansowe stopni, bierścienie cierne, zawór zwrotny, osłona kabla oraz kosz ssawny: stal AISI 304
- Wirniki i dyfuzory: technopolimer
- Króciec tłoczny i wspornik silnika: żeliwo sferoidalne, niklowane
- Wał: stal AISI 420

DANE TECHNICZNE

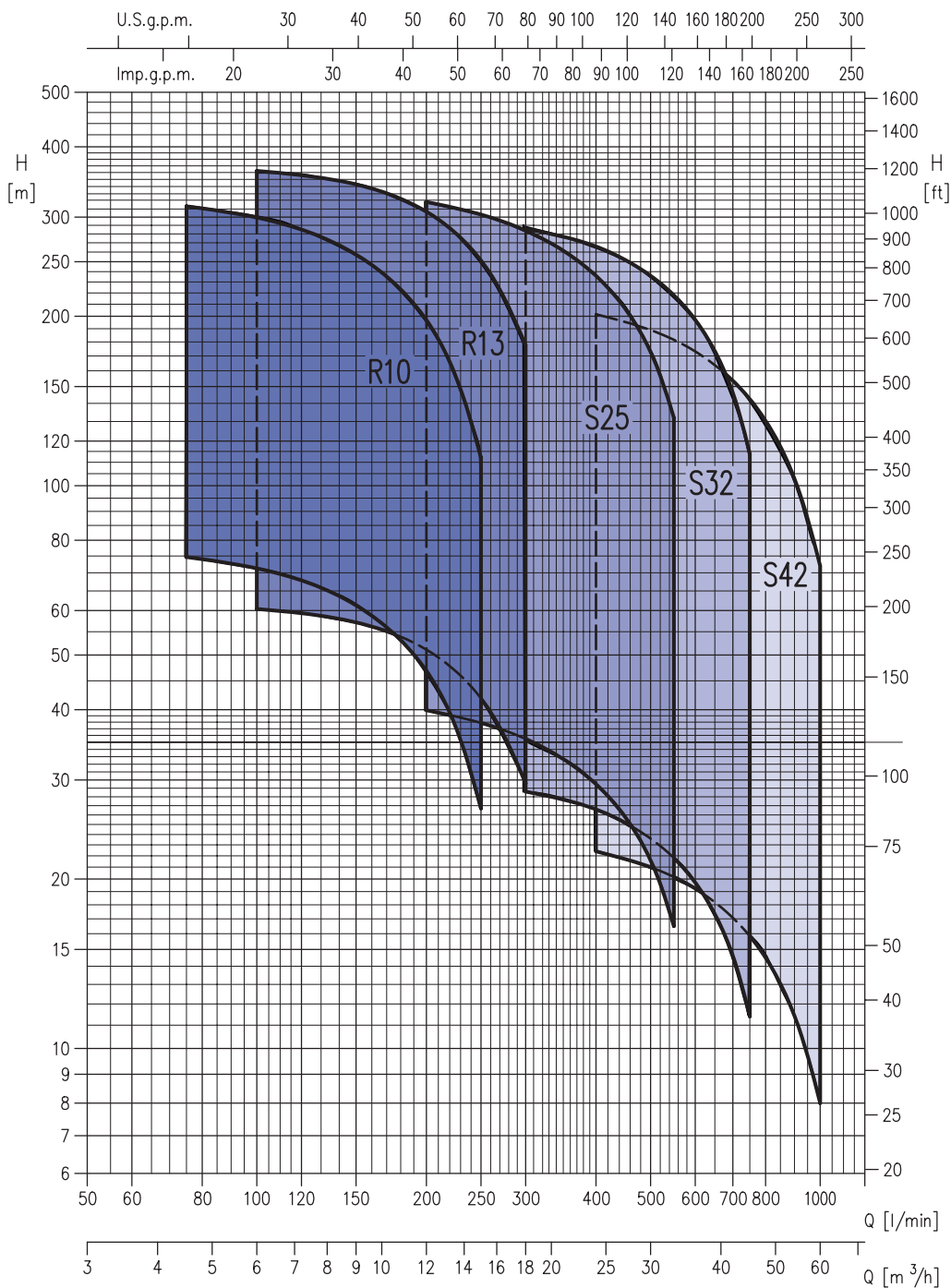
- Silniki 2 biegunowe, z wypełnieniem wodnym (WY) lub olejowym (OY)
- Klasa izolacji F (4"-6"OY, 6" WY), B (4" WY)
- Stopień ochrony: IP58 (4"-6"OY, 6" WY), IP68 (4" WY)
- Zasilanie: 3~400V ($\pm 10\%$), 50 Hz (OY)
3~400V (+6% -10%), 50 Hz (WY)
- Króciec tłoczny: 2"1/2 dla modeli SF6R 10/13
3" dla modeli SF6S25/32/42



SF6

POMPY GŁĘBINOWE DO STUDNI 6"

ZAKRES STOSOWANIA (w/g ISO 9906 Aneks A)



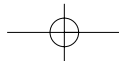


SF6

POMPY GŁĘBINOWE DO STUDNI 6"

TABELA DANYCH

Typ pompy	kW	HP	Q=Wydajność															
			l/min	75	100	150	200	250	300	400	500	550	600	700	750	800	900	1000
			m ³ /h	0	4,5	6	9	12	15	18	24	30	33	36	42	45	48	54
			H=Wysokość podnoszenia (m)															
R10 5	2,2	3	81,5	74,5	71,5	61,5	47	26,5	-	-	-	-	-	-	-	-	-	-
R10 6	3	4	97,5	89,5	85,5	73,5	56,5	32	-	-	-	-	-	-	-	-	-	-
R10 7	3	4	114	105	100	86	65,5	37,5	-	-	-	-	-	-	-	-	-	-
R10 8	4	5,5	130	119	114	98	75	42,5	-	-	-	-	-	-	-	-	-	-
R10 9	4	5,5	147	134	128	110	84,5	48	-	-	-	-	-	-	-	-	-	-
R10 12	5,5	7,5	196	179	171	147	113	64	-	-	-	-	-	-	-	-	-	-
R10 15	7,5	10	244	224	214	184	141	80	-	-	-	-	-	-	-	-	-	-
R10 18	9,2	12,5	293	269	257	221	169	96	-	-	-	-	-	-	-	-	-	-
R10 21	9,2	12,5	342	314	300	258	197	112	-	-	-	-	-	-	-	-	-	-
R13 4	2,2	3	62,5	-	60,5	57	51	42	29,5	-	-	-	-	-	-	-	-	-
R13 5	3	4	78	-	75,5	71,5	64	52,5	37	-	-	-	-	-	-	-	-	-
R13 6	4	5,5	93,5	-	90,5	85,5	76,5	63	44,5	-	-	-	-	-	-	-	-	-
R13 7	5,5	7,5	109	-	106	100	89,5	73,5	52	-	-	-	-	-	-	-	-	-
R13 8	5,5	7,5	125	-	121	114	102	84	59	-	-	-	-	-	-	-	-	-
R13 9	5,5	7,5	140	-	136	129	115	94	66,5	-	-	-	-	-	-	-	-	-
R13 12	7,5	10	187	-	181	172	153	126	89	-	-	-	-	-	-	-	-	-
R13 15	9,2	12,5	234	-	227	214	192	157	111	-	-	-	-	-	-	-	-	-
R13 18	11	15	281	-	272	257	230	189	133	-	-	-	-	-	-	-	-	-
R13 21	15	20	328	-	317	300	268	220	155	-	-	-	-	-	-	-	-	-
R13 24	15	20	374	-	362	343	307	251	178	-	-	-	-	-	-	-	-	-
S25 3	3	4	46	-	-	-	40	38	35,5	29,5	21,5	16,5	-	-	-	-	-	-
S25 4	4	5,5	61	-	-	-	53	50,5	47,5	39,5	29	22	-	-	-	-	-	-
S25 6	5,5	7,5	91,5	-	-	-	80	76	71	59	43	33	-	-	-	-	-	-
S25 8	7,5	10	122	-	-	-	106	101	94,5	78,5	57,5	44	-	-	-	-	-	-
S25 10	9,2	12,5	153	-	-	-	133	126	118	98,5	72	55	-	-	-	-	-	-
S25 12	11	15	183	-	-	-	160	152	142	118	86,5	66	-	-	-	-	-	-
S25 14	15	20	214	-	-	-	186	177	166	138	101	77	-	-	-	-	-	-
S25 16	15	20	244	-	-	-	213	202	189	157	115	88	-	-	-	-	-	-
S25 20	18,5	25	305	-	-	-	266	253	237	197	144	110	-	-	-	-	-	-
S25 24	22	30	366	-	-	-	319	303	284	236	173	132	-	-	-	-	-	-
S32 2	3	4	31,5	-	-	-	-	28,5	26,5	23,5	22	19,7	14,6	11,4	-	-	-	-
S32 3	4	5,5	47	-	-	-	-	43	40	35,5	32,5	29,5	22	17,1	-	-	-	-
S32 4	5,5	7,5	63	-	-	-	-	57	53	47	43,5	39,5	29	23	-	-	-	-
S32 5	7,5	10	78,5	-	-	-	-	71,5	66,5	59	54,5	49,5	36,5	28,5	-	-	-	-
S32 6	9,2	12,5	94	-	-	-	-	86	80	71	65,5	59	44	34	-	-	-	-
S32 8	11	15	126	-	-	-	-	114	106	94,5	87	79	58,5	45,5	-	-	-	-
S32 9	15	20	141	-	-	-	-	129	120	106	98	88,5	65,7	51,5	-	-	-	-
S32 10	15	20	157	-	-	-	-	143	133	118	109	98,5	73	57	-	-	-	-
S32 12	18,5	25	188	-	-	-	-	172	160	142	131	118	87,5	68,5	-	-	-	-
S32 15	22	30	236	-	-	-	-	215	200	177	164	148	110	85,5	-	-	-	-
S32 18	30	40	283	-	-	-	-	257	239	212	196	178	131	103	-	-	-	-
S32 20	30	40	314	-	-	-	-	286	266	236	218	197	146	114	-	-	-	-
S42 2	4	5,5	26	-	-	-	-	22,5	21	20	19,2	17,1	16	14,5	11,4	8	-	-
S42 3	5,5	7,5	39,5	-	-	-	-	33,5	31,5	30	29	25,5	24	22	17,2	12	-	-
S42 4	7,5	10	52,5	-	-	-	-	45	42	40	38,5	34	31,5	29	23	16	-	-
S42 5	9,2	12,5	65,5	-	-	-	-	56	52,5	50	48	42,5	39,5	36,5	28,5	20	-	-
S42 6	11	15	78,5	-	-	-	-	67	63	60	57,5	51	47,5	43,5	34,5	24	-	-
S42 8	15	20	105	-	-	-	-	89,5	84	80	77	68	63,5	58	46	32	-	-
S42 9	15	20	118	-	-	-	-	101	94,5	90,5	86,5	77	71,5	65,5	51,5	36	-	-
S42 10	18,5	25	131	-	-	-	-	112	105	101	96	85,5	79	72,5	57	40	-	-
S42 12	22	30	157	-	-	-	-	134	126	121	115	102	95	87	68,5	48	-	-
S42 15	30	40	197	-	-	-	-	168	158	152	144	128	119	109	86	60	-	-
S42 18	30	40	236	-	-	-	-	202	189	181	173	154	143	131	103	72	-	-



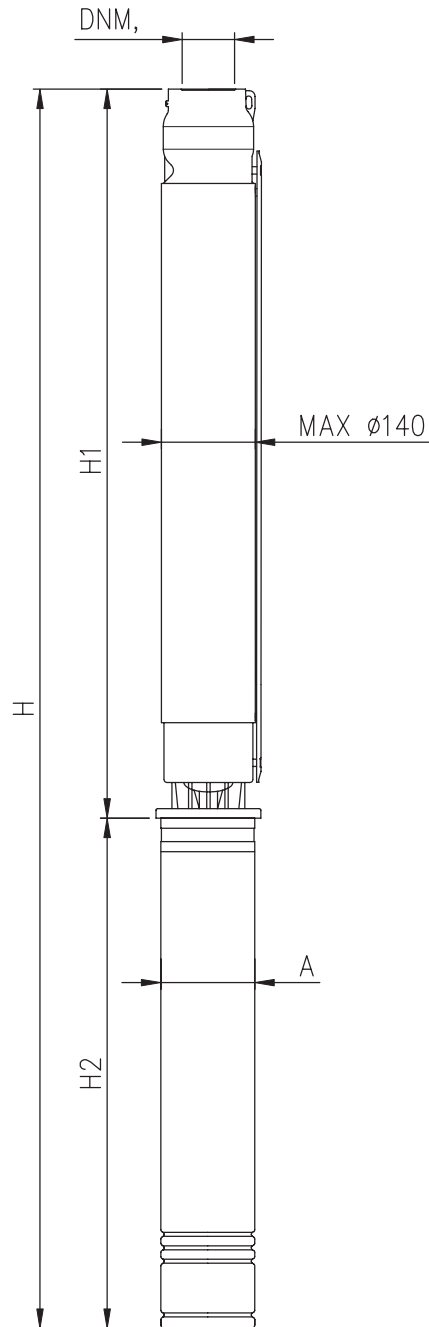
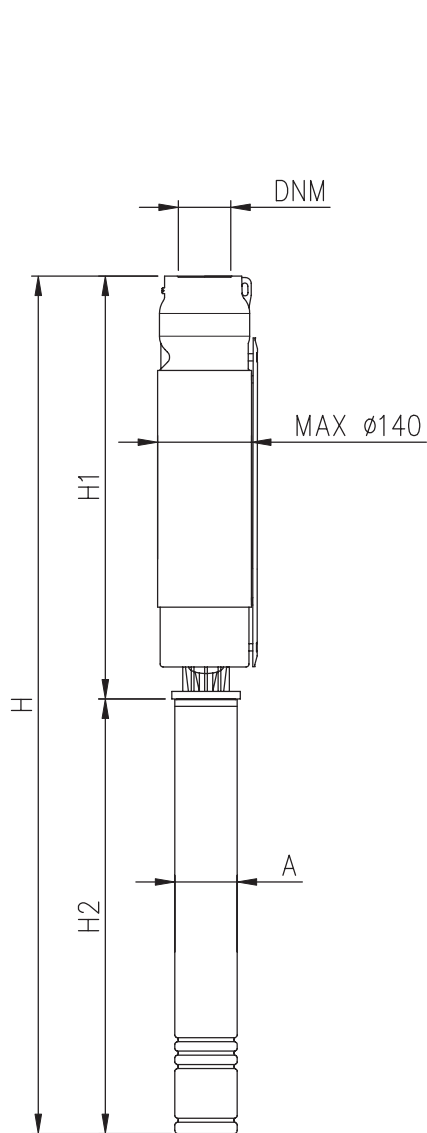
SF6

POMPY GŁĘBINOWE DO STUDNI 6"

WYMIARY SF6

Pompa z silnikiem 4"

Pompa z silnikiem 6"





SF6

POMPY GŁĘBINOWE DO STUDNI 6"

TABELA WYMIARÓW

Typ pompy	Moc		Pompa bez silnika		Silnik	Pompa z silnikiem wodnym			Pompa z silnikiem olejowym		
	kW	HP	DNM	H1 (mm)		A (mm)	H2 (mm)	H (mm)	A (mm)	H2 (mm)	H (mm)
R10 5/2.2	2,2	3	G 2 1/2	478	4	95,3	353,5	831,5	93	417,5	895,5
R10 6/3.0	3	4	G 2 1/2	516	4	95,3	420,5	936,5	93	577,5	1093,5
R10 7/3.0	3	4	G 2 1/2	554	4	95,3	420,5	974,5	93	577,5	1131,5
R10 8/4.0	4	5,5	G 2 1/2	592	4	95,3	580,5	1172,5	93	577,5	1169,5
R10 9/4.0	4	5,5	G 2 1/2	630	4	95,3	580,5	1210,5	93	577,5	1207,5
R10 12/5.5	5,5	7,5	G 2 1/2	744	4	95,3	695,5	1439,5	93	647,5	1391,5
R10 15/7.5	7,5	10	G 2 1/2	858	6	136,7	647	1505	140	600	1458
R10 18/9.2	9,2	12,5	G 2 1/2	972	6	136,7	679	1651	140	600	1572
R10 21/9.2	9,2	12,5	G 2 1/2	1086	6	136,7	679	1765	140	600	1686
R13 4/2.2	2,2	3	G 2 1/2	440	4	95,3	353,5	793,5	93	417,5	857,5
R13 5/3.0	3	4	G 2 1/2	478	4	95,3	420,5	898,5	93	577,5	1055,5
R13 6/4.0	4	5,5	G 2 1/2	516	4	95,3	580,5	1096,5	93	577,5	1093,5
R13 7/5.5	5,5	7,5	G 2 1/2	554	4	95,3	695,5	1249,5	93	647,5	1201,5
R13 8/5.5	5,5	7,5	G 2 1/2	592	4	95,3	695,5	1287,5	93	647,5	1239,5
R13 9/5.5	5,5	7,5	G 2 1/2	630	4	95,3	695,5	1325,5	93	647,5	1277,5
R13 12/7.5	7,5	10	G 2 1/2	744	6	136,7	647	1391	140	600	1344
R13 15/9.2	9,2	12,5	G 2 1/2	858	6	136,7	679	1537	140	600	1458
R13 18/11	11	15	G 2 1/2	972	6	136,7	712	1684	140	700	1672
R13 21/13	15	20	G 2 1/2	1086	6	136,7	777	1863	140	760	1846
R13 24/15	15	20	G 2 1/2	1200	6	136,7	777	1977	140	760	1960
S25 3/3.0	3	4	G 3	459	4	95,3	420,5	879,5	93	577,5	1036,5
S25 4/4.0	4	5,5	G 3	516	4	95,3	580,5	1096,5	93	577,5	1093,5
S25 6/5.5	5,5	7,5	G 3	630	4	95,3	695,5	1325,5	93	647,5	1277,5
S25 8/7.5	7,5	10	G 3	744	6	136,7	647	1391	140	600	1344
S25 10/9.2	9,2	12,5	G 3	858	6	136,7	679	1537	140	600	1458
S25 12/11	11	15	G 3	972	6	136,7	712	1684	140	700	1672
S25 14/15	15	20	G 3	1086	6	136,7	777	1863	140	760	1846
S25 16/15	15	20	G 3	1200	6	136,7	777	1977	140	760	1960
S25 20/18.5	18,5	25	G 3	1480	6	136,7	842	2322	140	830	2310
S25 54/22	22	30	G 3	1708	6	136,7	907	2615	140	890	2598
S32 2/3.0	3	4	G 3	408	4	95,3	420,5	828,5	93	577,5	985,5
S32 3/4.0	4	5,5	G 3	468	4	95,3	580,5	1048,5	93	577,5	1045,5
S32 4/5.5	5,5	7,5	G 3	528	4	95,3	695,5	1223,5	93	647,5	1175,5
S32 5/7.5	7,5	10	G 3	588	6	136,7	647	1235	140	600	1188
S32 6/9.2	9,2	12,5	G 3	648	6	136,7	679	1327	140	600	1248
S32 8/11	11	15	G 3	768	6	136,7	712	1480	140	700	1468
S32 9/15	15	20	G 3	828	6	136,7	777	1605	140	760	1588
S32 10/15	15	20	G 3	888	6	136,7	777	1665	140	760	1648
S32 12/18.5	18,5	25	G 3	1008	6	136,7	842	1850	140	830	1838
S32 15/22	22	30	G 3	1188	6	136,7	907	2095	140	890	2078
S32 18/26	30	40	G 3	1420	6	136,7	1037	2457	140	1037	2457
S32 20/30	30	40	G 3	1540	6	136,7	1037	2577	140	1037	2577
S42 2/4.0	4	5,5	G 3	408	4	95,3	580,5	988,5	93	577,5	985,5
S42 3/5.5	5,5	7,5	G 3	468	4	95,3	695,5	1163,5	93	647,5	1115,5
S42 4/7.5	7,5	10	G 3	528	6	136,7	647	1175	140	600	1128
S42 5/9.2	9,2	12,5	G 3	588	6	136,7	679	1267	140	600	1188
S42 6/11	11	15	G 3	648	6	136,7	712	1360	140	700	1348
S42 8/13	15	20	G 3	768	6	136,7	777	1545	140	760	1528
S42 9/15	15	20	G 3	828	6	136,7	777	1605	140	760	1588
S42 10/18.5	18,5	25	G 3	888	6	136,7	842	1730	140	830	1718
S42 12/22	22	30	G 3	1008	6	136,7	907	1915	140	890	1898
S42 15/26	30	40	G 3	1188	6	136,7	1037	2225	140	1030	2218
S42 18/30	30	40	G 3	1420	6	136,7	1037	2457	140	1030	2450