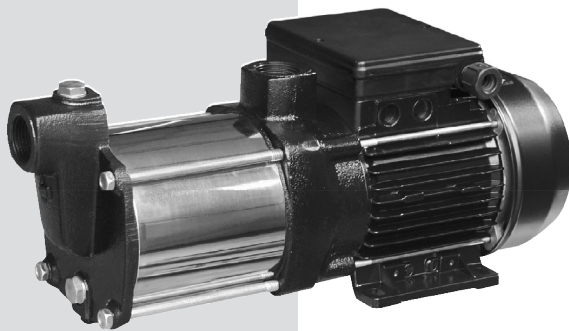


MULTINOX

WIELOSTOPNIOWE POMPY ODSRODKOWE

Poziome, wielostopniowe pompy wirowe MULTINOX są zaprojektowane tak, by dawać maksymalne ciśnienie przy maksymalnym przepływie. Jednocześnie ich praca jest niezwykle cicha, a zużycie prądu jest minimalne

- ZEWNĘTRZNA POKRYWA ZE STALI NIERDZEWNEJ AISI 304
- KRÓCIEC SSAWNY I PODSTAWA SILNIKA WYKONANA Z ŻELIWA
- PRZYSTOSOWANA DO PRACY CIĄGŁEJ
- MINIMALNE ZUŻYCIE PRĄDU I BARDZO CICHĄ PRACĄ



Zastosowanie

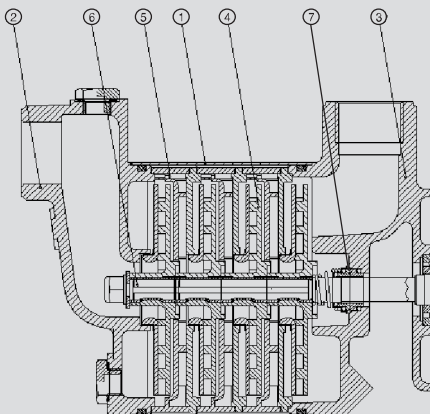
- Pompowanie i dostarczanie wody w gospodarstwach domowych
- Systemy p.poż.
- Zestawy hydroforowe
- Myjnie
- Nawadnianie

Ograniczenia użycia

- Rodzaj cieczy: czysta woda, bez zanieczyszczeń stałych lub powodujących ścieranie wewnętrznych części urządzenia.
- Maksymalna dopuszczalna temperatura cieczy 50° C
- Maksymalna wysokość ZASYSIANIA 6m z zaworem stopowym
- Maksymalne ciśnienie robocze 9 barów

Silnik

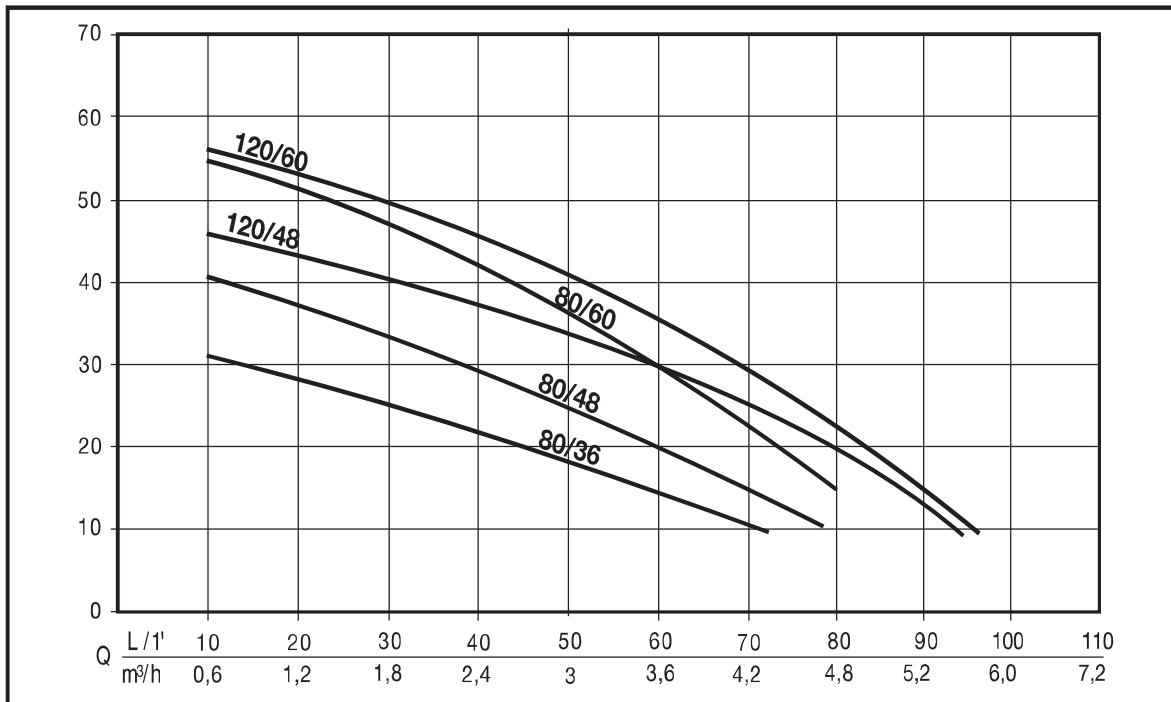
- Silnik elektryczny, osłonięty, z zewnętrzną wentylacją.
- Stopień ochrony IP 44.
- Izolacja klasy F.
- Jednofazowy silnik z kondensatorem uruchamianym automatycznie, wbudowanym zabezpieczeniem termicznym.
- Trójfazowy silnik z wymaganym zewnętrznym zabezpieczeniem
- 2850 obr./min.
- Przeznaczona do pracy ciągłej



ELEMENTY URZĄDZENIA

Element	Materiał
1 Obudowa silnika	CrNi 1810 (AISI 304) stal nierdzewna
2 Króciec ssawny	Żeliwo
3 Podstawa silnika	Żeliwo
4 Wirnik	Technopolimer oraz podkładka regulacyjna ze stali nierdzewnej
5 Dyfuzor	Technopolimer
6 Wał silnika	CrNi 1810 (AISI 304) stal nierdzewna
7 Uszczelnienie mechaniczne	Grafit

CHARAKTERYSTYKI POMP



CHARAKTERYSTYKI POMP

SYMBOL	MODEL	Moc nominalna		Pobór pobierana		NAPIĘCIE	Amp.	µF.	Q	Wysokość podnoszenia w metrach						
		HP	kW	HP	kW					0	20	40	60	80	100	
										L/h	0	20	40	60	80	100
										m³/h	0,6	1,2	2,4	3,6	4,8	6,0
N4184070-B	MULTINOX 80/36M	0,60	0,45	0,9	0,65	1 ~ 230 V	3	12,5	Wysokość podnoszenia w metrach	33	28	22	15	7		
N4184090-B	MULTINOX 80/36T	0,60	0,45	0,9	0,65	3 ~ 230 ÷ 400 V	2,3-1,3			43	37	29	20	9		
N4184080-B	MULTINOX 80/48M	0,75	0,55	1,1	0,8	1 ~ 230 V	3,8	12,5		57	51	42	30	15		
N4184100-B	MULTINOX 80/48T	0,75	0,55	1,1	0,8	3 ~ 230 ÷ 400 V	2,7-1,6			48	43	37	29	20	4	
N4184110-B	MULTINOX 80/60M	1,00	0,75	1,5	1,1	1 ~ 230 V	5,5	20		58	53	46	36	25	4	
N4184120-B	MULTINOX 80/60T	1,00	0,75	1,5	1,1	3 ~ 230 ÷ 400 V	3-1,8									
N4185080-B	MULTINOX 120/48M	1,00	0,75	1,3	1,1	1 ~ 230 V	4,7	16								
N4185100-B	MULTINOX 120/48T	1,00	0,75	1,5	1,1	3 ~ 230 ÷ 400 V	3,3-1,9									
N4185090-B	MULTINOX 120/60M	1,20	0,9	1,7	1,25	1 ~ 230 V	5,9	20								
N4185110-B	MULTINOX 120/60T	1,20	0,9	1,7	1,25	3 ~ 230 ÷ 400 V	3,5-2									

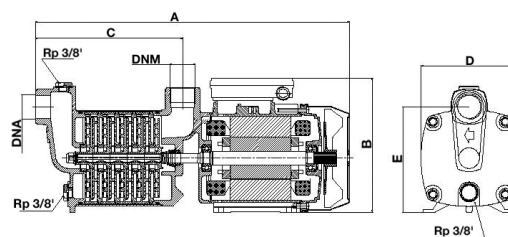


TABELA WYMIARÓW I MAS

Model	Wymiary (mm)							Waga kg
	A	B	C	D	E	DNA	DNM	
MULTINOX 80/36	343	158	148	126	130	1"	1"	9,5
MULTINOX 80/48	389	176	171	126	138	1"	1"	11,7
MULTINOX 80/60	411	175	193	126	138	1"	1"	13,7
MULTINOX 120/48	389	175	171	126	138	1"	1"	13,1
MULTINOX 120/60	411	175	193	126	138	1"	1"	13,7