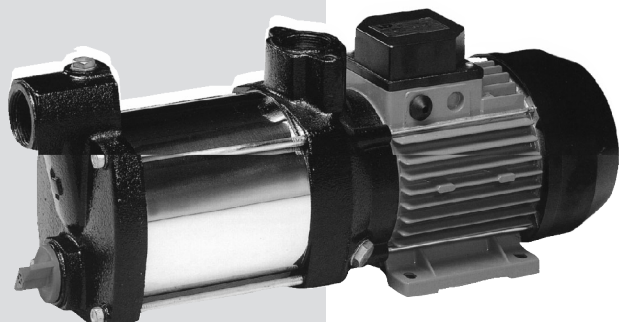


MULTINOX-A

SAMOŚĄCE POMPY WIELOSTOPNIOWE

Poziome, wielostopniowe pompy wirowe MULTINOX-A łączą w sobie zalety pomp wirowych ułatwień wynikających z posiadania pompy samozasysającej przy jednoczesnym niskim zużyciu prądu i bardzo cichej pracy.

- **MOCNE I WYTRZYMAŁE**
- **SAMOŚĄCE**
- **WYSOKA WYDAJNOŚĆ SSĄCA**
- **ZASTOSOWANIE OPATENTOWANYCH ZAWORÓW ZAMYKAJĄCYCH SIĘ PODCZAS ZALEWANIA TYPU BRASS**



Zastosowanie

- Pompowanie i dostarczanie wody gospodarstwach domowych
- Zestawy hydroforowe
- Nawadnianie, myjnie, fontanny
- Systemy p.poż.

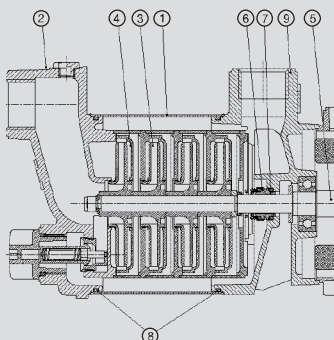
Ograniczenia użycia

- Rodzaj cieczy: czysta woda, bez zanieczyszczeń stałych lub powodujących ścieranie wewnętrznych części urządzenia.
- Maksymalna dopuszczalna temperatura cieczy 50° C
- Maksymalna wysokość ZASYSANIA 8m z zaworem stopowym
- Maksymalne ciśnienie robocze 9 barów

Silnik

- Silnik elektryczny, osłonięty, z zewnętrzną wentylacją.
- Stopień ochrony IP 44.
- Izolacja klasy F.
- Jednofazowy silnik z kondensatorem i uruchamianym automatycznie, wbudowanym zabezpieczeniem termicznym.
- Trzyfazowy silnik z wymaganym zewnętrznym zabezpieczeniem
- 2850 obr./min.
- Przeznaczona do pracy ciągłej

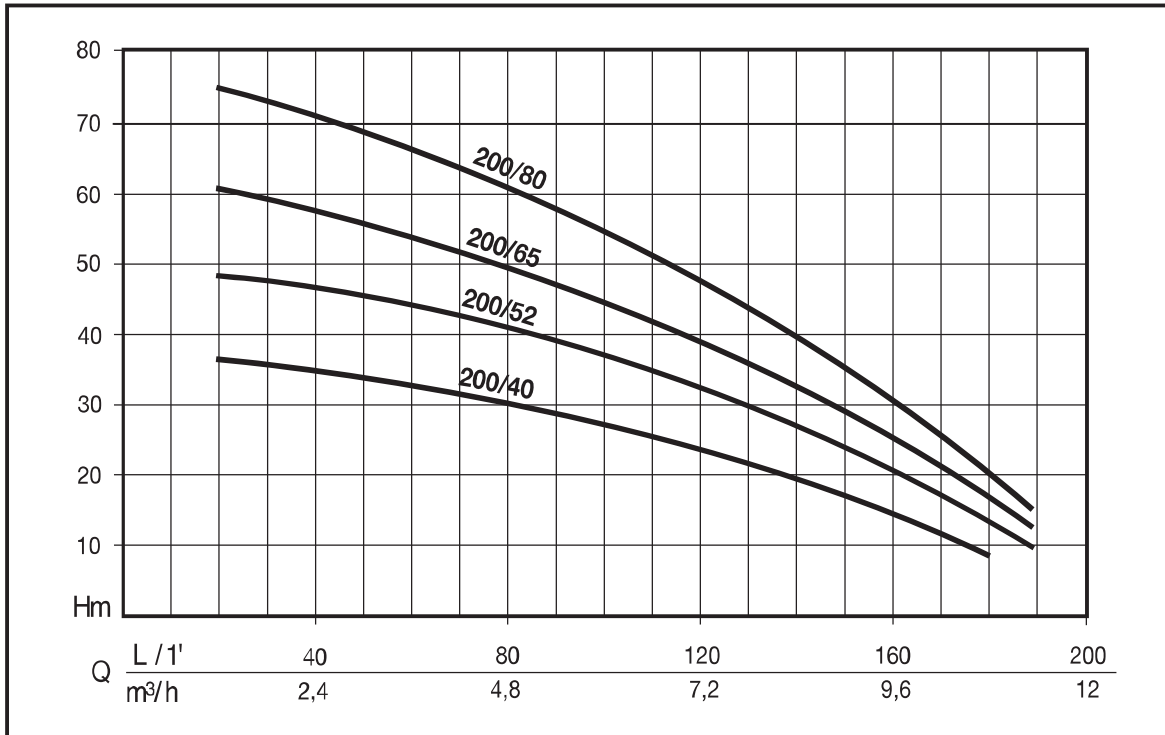
ELEMENTY URZĄDZENIA



Element	Materiał
1 Obudowa silnika	CrNi 1810 (AISI 304) stal nierdzewna
2 Podstawa silnika	Żeliwo z aluminium
3 Wirnik	Technopolimer oraz podkładka regulacyjna ze stali nierdzewnej
4 Dyfuzor venturi	Technopolimer
5 Wał silnika	CrNi 1809 (AISI 416) stal nierdzewna
6 Uszczelnienie mechaniczne	Grafit
7 Pierścień oporowy	Ceramika
8 Pokrywa uszczelniająca	Technopolimer (modele 45-60-70) CrNi 1810 (AISI 304) stal nierdzewna (model 90)
9 O-ring	NBR 70



CHARAKTERYSTYKI POMP



CHARAKTERYSTYKI POMP

SYMBOL	MODEL	Moc nominalna		Pobór pobierana		NAPIĘCIE	Amp.	µF.	Q	Wysokość podnoszenia w metrach					
		HP	kW	HP	kW					L/1'	20	40	80	120	160
										m³/h	1,2	2,4	4,8	7,2	9,6
N418A010-B	MULTINOX-A 200/40 M	1,5	1,1	2	1,5	1 ~ 220÷240 V	7	20	Wysokość podnoszenia w metrach	38	37	32	24	12	
N418A020-B	MULTINOX-A 200/40 T					3 ~ 230÷400 V	3,6-2,1			50	49	42	32	18	
N418A030-B	MULTINOX-A 200/52 M	1,8	1,3	2,5	1,8	1 ~ 220÷240 V	8,5	25		63	60	52	40	24	
N418A040-B	MULTINOX-A 200/52 T					3 ~ 230÷400 V	5-2,9				77	73	62	48	27
N418A080-B	MULTINOX-A 200/52 C*					1 ~ 230÷400 V	8,5	35							
N418A070	MULTINOX-A 200/65 M	1,9	1,4	2,7	2	1 ~ 220÷240 V	9,3	35							
N418A050-B	MULTINOX-A 200/65 T					3 ~ 230÷400 V	5-2,9								
N418A060-B	MULTINOX-A 200/80 T	2,5	1,8	3,5	2,6	3 ~ 230÷400 V	8-4,6								

* W zestawie wygodna wtyczka i przewód elektryczny

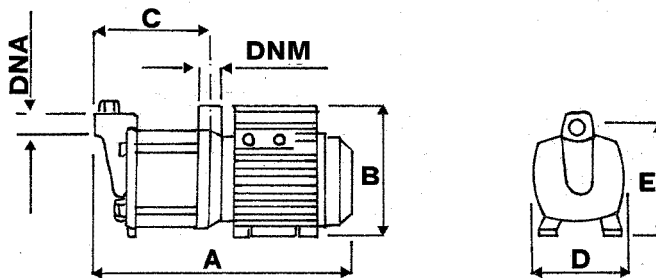


TABELA WYMIARÓW I MAS

Model	Wymiary (mm)							Waga kg
	A	B	C	D	E	DNA	DNM	
MULTINOX 200/40	441	200	188	155	170	1" 1/4	1" 1/4	19
MULTINOX 200/52	469	200	215	155	170	1" 1/4	1" 1/4	21
MULTINOX 200/65	497	200	243	155	170	1" 1/4	1" 1/4	23
MULTINOX 200/80	525	200	270	155	170	1" 1/4	1" 1/4	25