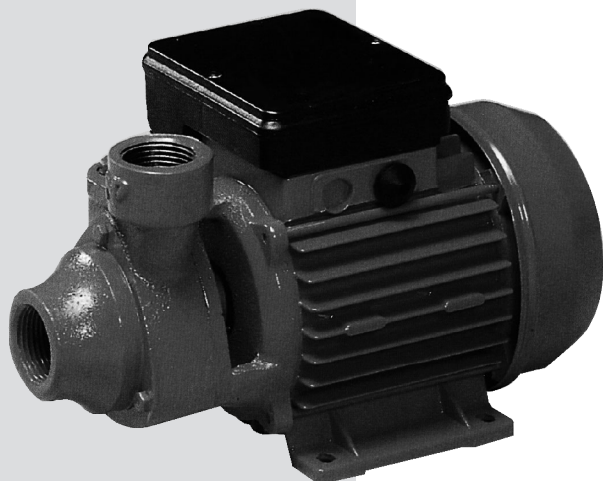


POMPY PERYFERALNE

Seria peryferyalnych pomp EP znajduje szczególne zastosowania wszędzie tam, gdzie nie trzeba dostarczać dużej ilości cieczy, a lustro wody znajduje się wysoko.

- **MAŁE WYMIARY**
- **NISKIE ZUŻYCIE PRĄDU**



Zastosowanie

- Niewielkie zestawy hydroforowe
- Dostarczanie wody do hydroforów domowych
- Układy myjące
- Nieduże systemy nawadniające

Silnik

- Silnik elektryczny, osłonięty, z zewnętrzną wentylacją.
- Stopień ochrony IP 44.
- Izolacja klasy F.
- Jednofazowy silnik z kondensatorem i uruchamianym automatycznie, wbudowanym zabezpieczeniem termicznym.
- Trzyfazowy silnik zewnętrznym zabezpieczeniem.
- Obroty: 2850 / min.
- Przeznaczona do pracy ciągłej

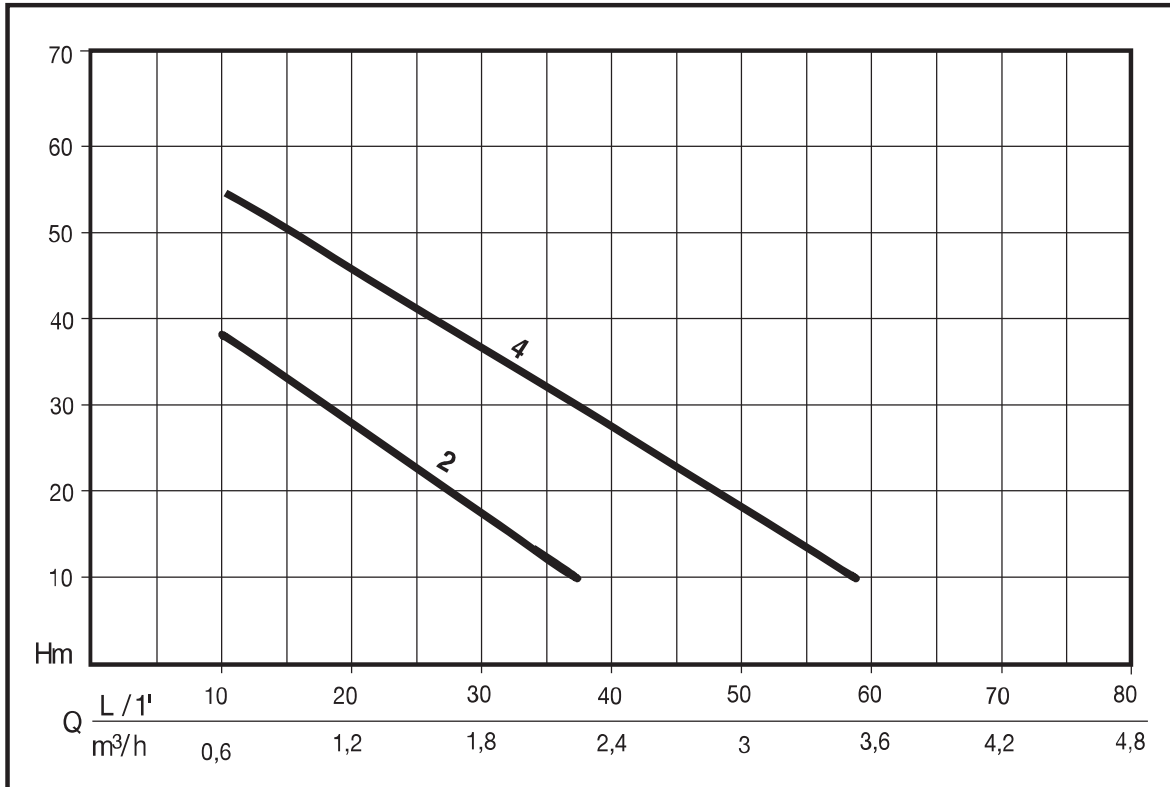
Ograniczenia użycia

- Rodzaj cieczy: bez zanieczyszczeń stałych lub powodujących ścieranie wewnętrznych części urządzenia
- Maksymalna dopuszczalna temperatura cieczy 70° C
- Maksymalna wysokość zasysania 5m z zaworem stopowym
- Maksymalne ciśnienie robocze 6,5 bara

ELEMENTY URZĄDZENIA

Element	Materiał
Obudowa pompy	EN GJL 200 (ex G20) Żeliwo
Podstawa silnika	EN GJL 200 (ex G20) Żeliwo
Wirnik	Mosiądz
Wał silnika	CrNiS 1809 (AISI 416) stal nierdzewna
Uszczelnienie mechaniczne	Grafit
Podkładka dystansowa	Ceramika
O-ring	NBR 70 podkładka

CHARAKTERYSTYKI POMP



CHARAKTERYSTYKI POMP

SYMBOL	MODEL	Moc nominalna		Pobór pobierana		NAPIĘCIE	Amp.	µF.	Q	Flow Rate						
		HP	kW	HP	kW					L/1'	5	10	20	30	40	50
N4162010	EP2 M	0,5	0,37	0,75	0,55	1 - 220÷240 V	2,9	8	Wysokość podnoszenia w metrach	0,3	0,6	1,2	1,8	2,4	3	3,6
N4162020	EP2 T					3 - 230÷400 V	1,6-0,9			42	37	27	17	7		
N4164010	EP4 M	0,75	0,55	1,6	1,2	1 - 220÷240 V	5	16		59	55	46	37	28	19	9
N4164020	EP4 T					3 - 230÷400 V	3,8-2,2									

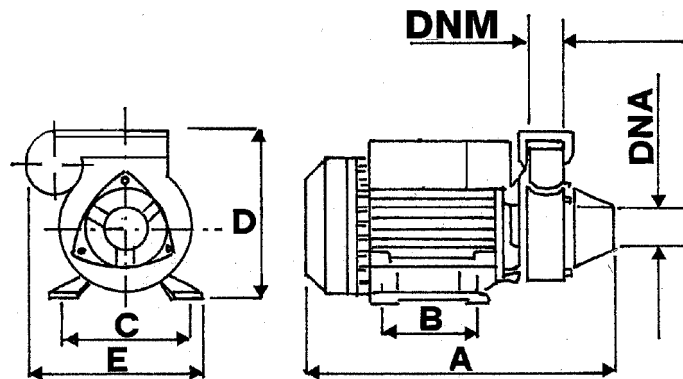


TABELA WYMIARÓW I MAS

Model	Wymiary (mm)							Waga kg
	A	B	C	D	E	DNA	DNM	
EP2	260	85	100	145	135	1"	1"	6,8
EP4	295	90	112	156	150	1"	1"	11