

Zastosowanie

Zabezpieczona przed siłą wyporu studzienka z tworzywa sztucznego jest łatwą w zabudowie stacją pomp do odwadniania budynków niepodpiwniczonych, takich jak domki letniskowe, czy barki mieszkalne, do 4 mieszkańców.

Studzienkę można łatwo wkopać i posadzić na nienaruszonym gruncie i nie są potrzebne tu dodatkowe prace betoniarские. Zamknięcie za pomocą specjalnej pokrywy (Göbeldeckel), którą należy dodatkowo zamówić. Studzienka z taką pokrywą nadaje się do zabudowy w miejscach użytkowanych tylko przez pieszych i rowerzystów (DIN EN 124, grupa 1, dopuszczalne obciążenie 5 kN/m²).

Ze względu na głębokość posadzenia, praca instalacji zimą w przypadku przygruntowych przymrozków jest niemożliwa.

Do urządzeń użytkowanych przez cały rok oraz przy większych głębokościach dopływu zalecamy studzienkę PKS 800, którą można posadzić głębiej.

Dane techniczne

Zbiornik

Antywypornościowy zbiornik polietylenowy (o pojemności 220 l), z przyłączem dopływowym 1 x DN 150/100 i 1 x DN100, króćcem przyłączeniowym dla rury wentylacyjnej / do prowadzenia kabla (DN 70) oraz wyjścia tłoczne dla SKS 200-40 z przyłączem śrubowym Ø50 (dla rury PSV lub PE) lub dla SKS 200-50 z gwintem zewnętrznym.

Dostawa SKS 200-40

Zbiornik z tworzywa sztucznego do zabudowy pompy zgodnie z normą DIN EN 12050, z gotowym przyłączem, kompletnie zmontowany układ tłoczny z zaworem odcinającym z mosiądzu, zaworem zwrotnym i przyłączem śrubowym umożliwiającym łatwy demontaż pompy podczas prac serwisowych, zamontowany uchwyt ze stali nierdzewnej do zabudowy dzwonu sterującego, stopy (zabudowa do pompy zgodnie z dokumentacją pompy), elementem uszczelniającym DN100 zabezpieczającym wydostawanie się nieprzyjemnych zapachów z przyłącza kablowego.

Dostawa SKS 200-50

Zbiornik z tworzywa sztucznego do zabudowy pompy zgodnie z normą DIN EN 12050, z gotowym przyłączem, kompletnie zmontowany układ tłoczny z zaworem odcinającym z PVC (zawór kulowy), zaworem zwrotnym i przyłączem śrubowym umożliwiającym łatwy demontaż pompy podczas prac serwisowych, elementem uszczelniającym DN100 zabezpieczającym wydostawanie się nieprzyjemnych zapachów z przyłącza kablowego.

Zakres dostawy

Studzienka z tworzywa sztucznego do mocowania pompy sprawdzonej zgodnie z normą DIN EN 12050, z gotowym do podłączenia, zmontowanym wstępnie rurociągiem tłocznym z zasuwą z mosiądzu, kłapa zwrotna i złączki gwintowane do łatwego wyjmowania pompy na czas prac konserwacyjnych, jak również zamontowany uchwyt ze stali nierdzewnej do dzwonu hydrostatycznego sterującego urządzeniem, stopy (mocowanie pompy wg. instrukcji montażu), korek szczelny DN 100 do uszczelnienia przepustu kablowego (w pomieszczeniu gdzie urządzenie jest ustawione).



- Łatwy montaż / demontaż pompy
- Łatwa konserwacja
- Przewód tłoczny zamontowany wstępnie w studzience
- Pokrywa dostosowana do ruchu pieszego
- Dopuszczenie do stosowania



Studzienka podziemna

Typ	Wymiary Wys. x szer. x głęb.	Masa ok.	Nr art.
Studzienka SKS 200-40, podziemna	900 x 760 x 740 mm	22,4 kg	JP09271
UFK 08/2 M	395 x 235 x 230 mm	23,5 kg	JP09968
Sterownik AD 25 Ex M, z zabezpieczeniem pracy na sucho	250 x 250 x 155 mm	3,5 kg	JP43159
Akumulator			JP44850
Studzienka SKS 200-50, podziemna			JP44990
US 75 ES	395 x 240 x 335 mm	13,0 kg	JP09407
US 75 DS	395 x 240 x 335 mm	13,2 kg	JP09405
US 105 ES	425 x 238 x 335 mm	14,6 kg	JP09411
US 105 DS	425 x 238 x 335 mm	15,2 kg	JP09409
Pokrywa kl. A	Ø 825 x 80 mm	90 kg	JP44852
Klucz do podnoszenia pokrywy typu Göbeldeckel		1 kg	JP44969

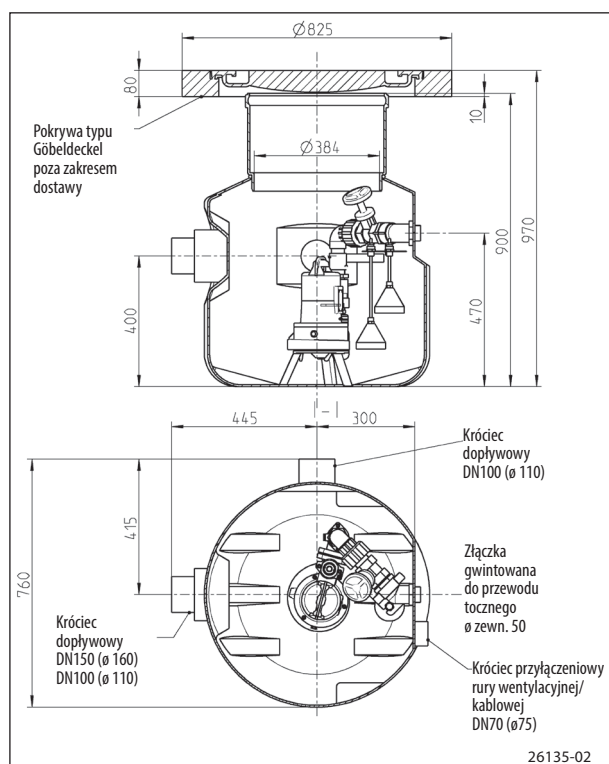
Parametry

Typ	Wysokość tłoczenia H [m]	1	2	3	4	5	6	7	8	9	10	11	12	13	14	15
UFK 08/2 M	Wydajność Q [m ³ /h]	16	16	16	15,5	14,5	14	13	12	11	10	9	8	6,5	5	3,5
US 75 ES			20	16	13	10	7	4								
US 75 DS			23	19	16	12	10	7	3							
US 105 ES					28	25	22	19	16	13	10	7	3			
US 105 DS					29	26	23	20	17	14	11	8	4			

Dane elektryczne

Typ	Rodzaj prądu	Napięcie Volt	Moc silnika kW P ₁ P ₂	Prędkość obrotowa min ⁻¹	Prąd Amper	Zabezpieczenie silnika	Wtyczka
UFK 08/2 M	prąd 3-fazowy	3/PE~400	1,65 1,24	2674	2,8	w sterowniku	bez
US 75 ES	prąd przemienny	1/N/PE~230	0,83 0,50	2510	3,9	zintegrowane	ze stykiem uziemiającym
US 75 DS	prąd 3-fazowy	3/PE~400	0,85 0,60	2800	1,4	zintegrowane	CEE-
US 105 ES	prąd przemienny	1/N/PE~230	1,37 0,98	2700	6,0	zintegrowane	ze stykiem uziemiającym
US 105 DS	prąd 3-fazowy	3/PE~400	1,36 1,06	2740	2,4	zintegrowane	CEE-

Wymiary główne SKS 200-40 (mm)



Przykład zabudowy (mm)

