

Zbiornik podziemny Baufix 100

Zastosowanie

Za pomocą zbiornika podziemnego Baufix 100, można - bez dużych nakładów na prace budowlane - odprowadzić ścieki z pralni, łazienek albo piwnic znajdujących się poniżej poziomu cofki. Nie wolno stosować go jako zbiornika do fekaliiów.

Bez konieczności wykonywania szalowania, można posadzić odporny na ściskanie zbiornik z tworzywa sztucznego na płycie betonowej i pełni on w rurociągu podziemnym funkcję zbiornika zbiorczego. Zabudowa w obszarach zagrożenia wód gruntowych dopuszczalna jest jedynie po wykonaniu dodatkowych zabezpieczeń (wodoszczelna niecka betonowa), ponieważ połączenie polietylenu z betonem nie jest szczelne. Pompę należy dobrać zależnie od rodzaju medium. Należy przy tym uwzględnić przede wszystkim rodzaj przepompowywanego medium oraz wymaganą wydajność pompy. W przypadku wody lekko zanieczyszczonej (ziarnistość zanieczyszczeń maks. 10 mm), można stosować pompy U 3 KS, U 5 KS oraz również U 6 K ES+DS. Jeżeli domieszki albo napływ ścieków są większe, wtedy zaleca się stosowanie pompy z typoszeregu US. Pompy US 73+103 Ex stosuje się na obszarach zagrożenia wybuchem. Do odprowadzania kondensatu z kotłowni gazowych, należy stosować wersję U3KS specjal.

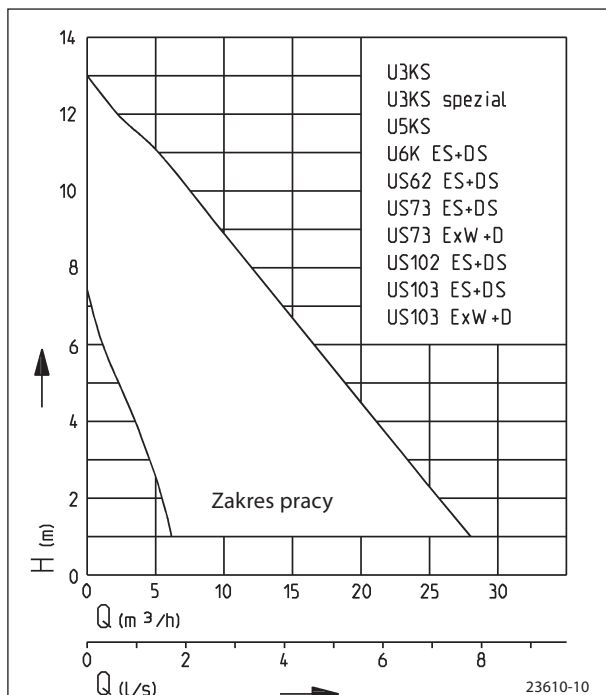
Fabrycznie wbudowany klapowy zawór zwrotny zapobiega cofaniu się ścieków z rurociągu ciśnieniowego wychodzącego ze zbiornika. Montowany seryjnie syfon zapobiegający przedostawaniu się nieprzyjemnych zapachów doskonale spełnia swą rolę.

Za pomocą ramy pokrywy wykonanej z tworzywa sztucznego, można w łatwy sposób, bezstopniowo, dopasować pokrywę zbiornika do profilu posadzki i płytek glazury.

Instalacja spełnia wymagania normy DIN EN 12050.



Charakterystyka



Zastrzega się możliwość zmian konstrukcyjnych Tolerancja mocy i wydajności zgodna z normą ISO 9906

- Syfon
- Kratka ściekowa
- Kompletny rurociąg ciśnieniowy w zbiorniku
- Montowana fabrycznie klapa zwrotna
- Bezstopniowe dopasowanie do poziomu
- Możliwość zmiany wysokości zbiornika



Zbiornik podziemny

Typ	Wymiary wys. x szer. x głęb.	Masa	Nr art.
Zbiornik Baufix 100 z pokrywą i odpływem podziemnym, bez pompy	600 x 530 x 530 mm	11,5 kg	JP09706

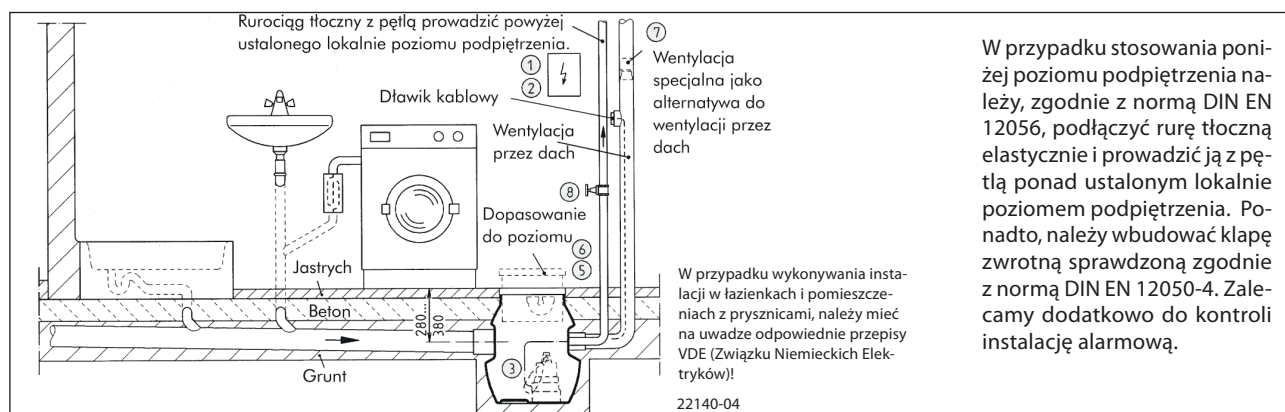
Parametry

Typ	Wysokość tłoczenia H [m]	1	2	3	4	5	6	7	8	9	10	11	12
U 3 KS	Wydajność Q [m³/h]	6,5	5,5	5	4	3	1,5						
U 3 KS specjal		6,5	5,5	5	4	3	1,5						
U 5 KS		11	10,5	9	7,5	6,5	4,5	2,5					
U 6 K ES/DS		15,5	14	12,5	11	9	7,5	5,5	3,5	1,5			
US 62 ES		19	17	15	12	10	8	6	4	2			
US 62 DS		22	20	17	15	12	10	8	6	4			
US 73 ES		19	17	15	12	10	8	6	4	2			
US 73 DS		22	20	17	15	12	10	8	6	4			
US 102 ES/DS		28	26	23	21	19	17	15	12	10	8	5	2
US 103 ES/DS		28	26	23	21	19	17	15	12	10	8	5	2
US 73 Ex W		19	17	15	12	10	8	6	4	2			
US 73 Ex D		22	20	17	15	12	10	8	6	4			
US 103 Ex W/D		28	26	23	21	19	17	15	12	10	8	5	2

Dane elektryczne

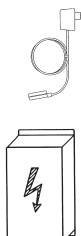
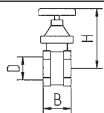
Baufix 100 z pompą	Rodzaj prądu	Napięcie	Moc silnika kW		Prędkość obrotowa min ⁻¹	Prąd Amp.	Zabezpieczenie silnika	Wtyczka
		Volt	P ₁	P ₂				
U 3 KS	prąd przemienny	1/N/PE~230	0,32	0,20	2720	1,4		ze stykiem uziemiającym
U 3 KS specjal	prąd przemienny	1/N/PE~230	0,32	0,20	2720	1,4		ze stykiem uziemiającym
U 5 KS	prąd przemienny	1/N/PE~230	0,52	0,38	2716	2,3		ze stykiem uziemiającym
U 6 K ES	prąd przemienny	1/N/PE~230	0,75	0,49	2645	3,3		ze stykiem uziemiającym
U 6 K DS	prąd 3-fazowy	3/PE~400	0,75	0,55	2678	1,3	Wbudowane w uzwojeniu	CEE-
US 62 ES	prąd przemienny	1/N/PE~230	0,83	0,50	2500	3,9		ze stykiem uziemiającym
US 62 DS	prąd 3-fazowy	3/PE~400	0,85	0,60	2800	1,4		CEE-
US 73 ES	prąd przemienny	1/N/PE~230	0,83	0,50	2500	3,9		ze stykiem uziemiającym
US 73 DS	prąd 3-fazowy	3/PE~400	0,85	0,60	2800	1,4		CEE-
US 102 ES	prądprzemienny	1/N/PE~230	1,37	0,98	2700	6,0		ze stykiem uziemiającym
US 102 DS	prąd 3-fazowy	3/PE~400	1,36	1,06	2740	2,4		CEE-
US 103 ES	prąd przemienny	1/N/PE~230	1,37	0,98	2700	6,0		ze stykiem uziemiającym
US 103 DS	prąd 3-fazowy	3/PE~400	1,36	1,06	2740	2,4	w sterowniku + termostat	CEE-
US 73 Ex W	prąd przemienny	1/N/PE~230	0,83	0,50	2510	3,9		bez
US 73 Ex D	prąd 3-fazowy	3/PE~400	0,85	0,60	2800	1,4		bez
US 103 Ex W	prąd przemienny	1/N/PE~230	1,37	0,98	2700	6,0		bez
US 103 Ex D	prąd 3-fazowy	3/PE~400	1,36	1,06	2740	2,4		bez

Przykład zabudowy zbiornika Baufix 100



W przypadku stosowania poniżej poziomu podpiętrzenia należy, zgodnie z normą DIN EN 12056, podłączyć rurę tłoczną elastycznie i prowadzić ją z pętlą ponad ustalonym lokalnie poziomem podpiętrzenia. Ponadto, należy wbudować klapę zwrotną sprawdzoną zgodnie z normą DIN EN 12050-4. Zalecamy dodatkowo do kontroli instalację alarmową.

Osprzęt

			Nr art.
	①	Włącznik alarmu z włącznikiem KT , osobny, zależny od sieci, z zestykiem bezpotencjałowym i przewodem o dł. 3 m Włącznik alarmu jw. z przewodem 9,5 m, Włącznik alarmu AW3 z urządzeniem wyłączającym pralkę z włącznikiem KT, osobnym, zależnym od sieci, z przewodem o dł. 3 m Włącznik alarmu AWO z urządzeniem wyłączającym pralkę (obudowa z gniazdkami do przekazywania alarmu w przypadku większej liczby pralek) Sterownik AD 4 Ex W (tylko dla US 73 Ex W) Sterownik AD 8 Ex W (tylko dla US 103 Ex W) Sterownik AD 23 Ex (tylko dla US 73 Ex D) Sterownik AD 25 Ex (tylko dla US 103 Ex D) Układ LM (tylko dla pomp Ex)	JP44891 JP44892 JP44895 JP44899 JP25901 JP25902 JP09754 JP09683 JP01080
	②	Akumulator do alarmu niezależnego od sieci	JP44850
	③	Czujnik szczelności DKG (tylko dla pomp US) DKG Ex (tylko dla US 73 Ex + US 103 Ex)	JP44900
			JP00249
	④	Zestaw montażowy do układu LM przy montażu US 73 Ex + US 103 Ex	JP22410
	⑤	Płyta pokrywy ze stali nierdzewnej z kratką i syfonem	JP24024
	⑥	Rama pokrywy , ze stali nierdzewnej	JP28118
	⑦	Wentylacja specjalna filtr specjalny z obudową	JP27484
	Zasuwa odcinająca , 1 ¼cala (DN 32), PN 16 Zawór kulowy z PVC , 1 ¼cala (DN 32), PN 16 (dla U3KS specjal)	Wys. Szer. Śred. 110 max. 60 1¼"	JP44785
		110 max. 60 1¼"	JP46111

Instrukcja montażu

Dopasowanie poziomu

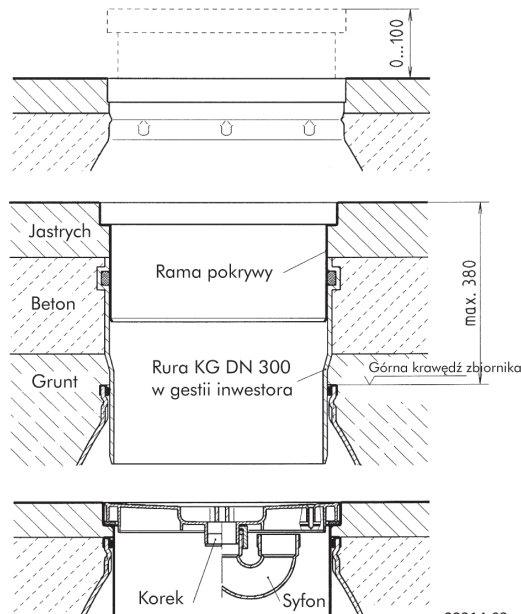
Pokrywę z okrągłym kołnierzem można przestawiać w otworze zbiornika zarówno na wysokość, jak i obracać. W ten sposób można dopasować zbiornik do górnej krawędzi kładzonej później wykładziny podłogowej albo glazury. Uszczelnienie między pokrywą a zbiornikiem wykonuje się za pomocą uszczelki profilowanej.

Dodatkowa zmiana wysokości (w gestii inwestora)

W razie potrzeby, można zwiększyć głębokość posadowienia z 280 na 380 mm, stosując dostępną w handlu rurę KG DN 300 (w gestii inwestora). Rurę tę wprowadza się do zbiornika, zamiast ramy pokrywy. Ramę wsuwa się w takim przypadku do mufy rury KG.

Syfon

W kratce odpływowej montuje się seryjne zamknięcie syfonowe. Niezbędne części syfonu znajdują się w zakresie dostawy.



22314-03

Zbiornik podziemny Baufix 100

Dane techniczne

Zbiornik

Wodoszczelny zbiornik polietylenowy (o pojemności 70 l), z dwoma przyłączeniowymi króćcami dopływowymi (DN 100), króćcem przyłączeniowym do rury wentylacyjnej / do prowadzenia kabla (DN 70) oraz do rurociągu ciśnieniowego DN 32 (rura PVC Ø 40 mm), z ramą pokrywy z tworzywa sztucznego, pozwalającą na dopasowanie do poziomu, z pokrywą z tworzywa sztucznego zapobiegającą przedostawaniu się zapachów (przykręcana) oraz z kratką odpływową z syfonem.

Wszelkie przejścia (zbiornik / rama pokrywy oraz rama pokrywy / pokrywa) wyposażone są w uszczelki profilowane.

Montaż

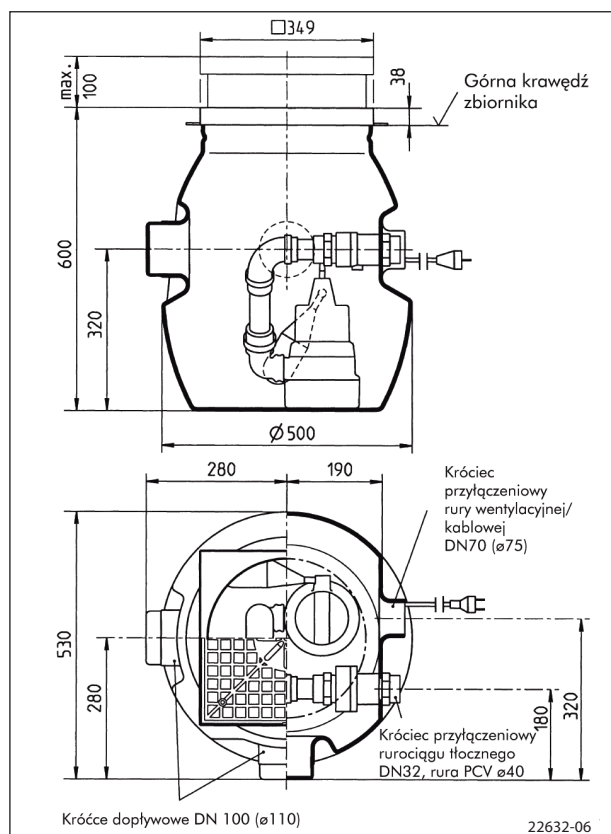
Posadzić zbiornik w przygotowanym wykopie i wypoziomować go. Podłączyć rurociągi, napęlić, a następnie zabetonować zbiornik równo z górną krawędzią. Grubość izolacji, wylewki i wykładziny podłogowej reguluje się za pomocą bezstopniowo nastawianej ramy pokrywy (z tworzywa sztucznego). Przykręcić dostarczone przez nas połączenie rurowe do króćca tłoczego pompy (skrócić rurę zgodnie z wytycznymi). Podłączyć pompę do zbiornika za pomocą łącznika elastycznego. Przewód pompy przeprowadzić przez rurę wentylacyjną do dostarczonego przez inwestora trójnika (według rysunku montażowego). Otwór wylotowy zamyka się korkiem z zapachoszczelnym przepustem kablowym. Jeżeli wentylacja przez dach nie jest możliwa, wtedy można zastosować wentylację specjalną (patrz osprzęt / rysunek montażowy).

Uwaga: Nie ma konieczności odcinania wtyczki pompy!

Dostawa

Zbiornik z tworzywa sztucznego do mocowania pompy sprawdzonej zgodnie z normą DIN EN 12050, z ramą pokrywy z tworzywa sztucznego umożliwiającą wyrównanie poziomów, zamknięcie syfonowe kratki odpływowej w pokrywie, wąż przyłączeniowy, króciec tłoczny z klapą zwrotną zamontowany wstępnie w zbiorniku, części do montażu pompy, korek do rury kablowej, bez pompy.

Wymiary główne zbiornika Baufix 100 (mm)



Włącznik alarmu

