

NOCCHI DRENOX

ZATAPIALNE POMPY DO WODY I ŚCIEKÓW

Seria zatapialnych pomp DRENOX do wody czystej i ścieków jest zbudowana ze stali nierdzewnej AISI 304. Chłodzenie silnika poprzez płaszcz wodny, dzięki czemu urządzenie może pracować pozostając przez długi czas tylko w częściowym zanurzeniu. Wyposażona w króciec do podłączenia węża o średnicy 32 mm. Wersja automatyczna wyposażona jest w wyłącznik pływakowy.

SILNIK

- Suchy silnik z obudową ze stali nierdzewnej
- Stopień ochrony IP68
- Izolacja klasy F
- Zasilanie jednofazowe z kondensatorem pracy silnika stale aktywnym i wbudowanym zabezpieczeniem termicznym silnika
- Zasilanie trójfazowe z zabezpieczeniem zewnętrznym dostarczonym przez użytkownika
- Całkowicie izolowany przewód elektryczny
- Samosmarujące się łożyska kulowe
- Prędkość obrotowa 2850 obr./min.

ELEMENTY URZĄDZENIA

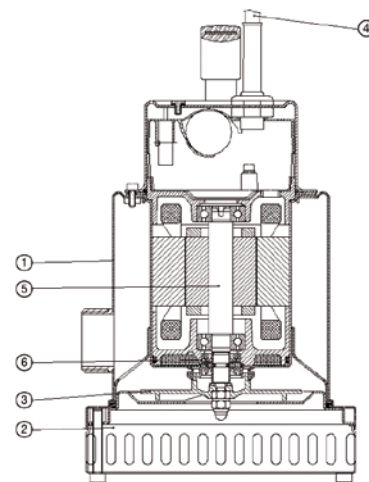
	Element	Materiał
1	Obudowa pompy	X 5 CrNi 1810 (AISI 304) Stal nierdzewna
2	Ostona ażurowa	X 5 CrNi 1810 (AISI 304) Stal nierdzewna
3	Wirnik	X 5 CrNi 1810 (AISI 304) Staliwo
4	Przewód elektryczny	10m H07 RN-F z wtyczką
5	Wał	Stal nierdzewna z tulejką ceramiczną
6	Uszczelnienie	Podwójne uszczelnienie gumowe NBR 70 ze specjalnym zabezpieczeniem v-ring i komorą olejową do smarowania uszczelnienia

ZASTOSOWANIE

- Odwadnianie zalanych wodą miejsc, wypompowywanie deszczówki z rowów i ścieków gospodarczo-bytowych, wody z basenów i obiektów przemysłowych.
- Fontanny i oczka wodne
- Irygacja

OGRANICZENIA UŻYCIA

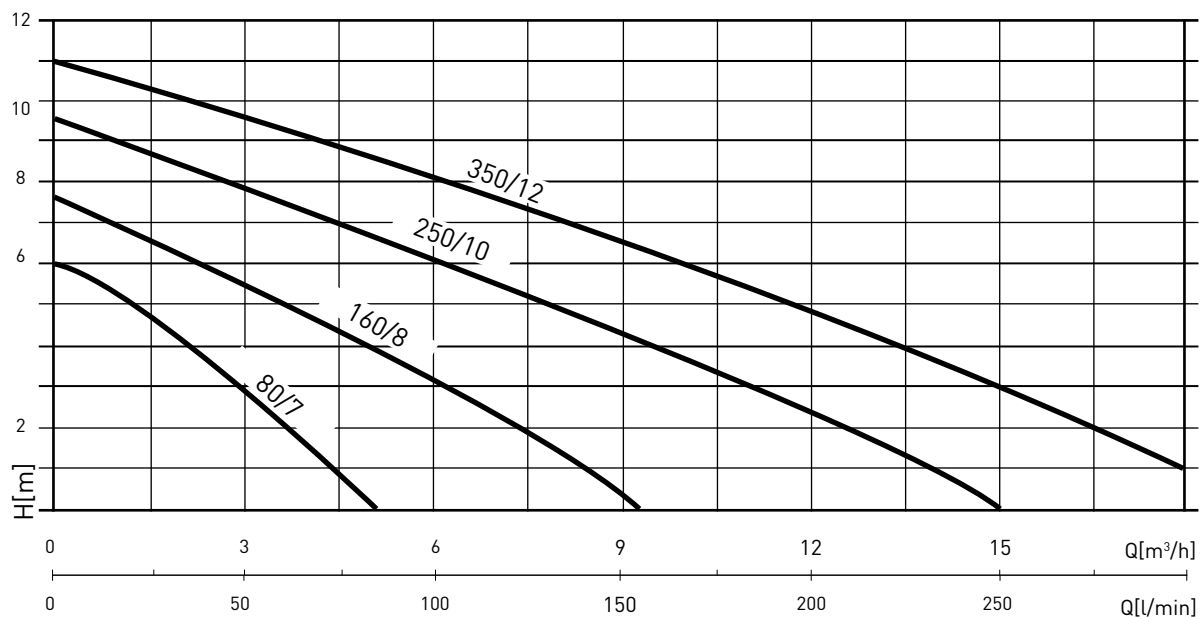
- Rodzaj cieczy: woda brudna oraz czysta, nieagresywna
- Maksymalna dopuszczalna temperatura cieczy 40°C
- Maksymalne zanurzenie 7m
- Minimalny poziom zasysania 3 mm dla modelu 80/7, 35 mm dla innych modeli (wersja manualna)
- Swobodny przepływ zanieczyszczeń o wielkości 3 mm dla modelu 80/7, 6 mm dla innych modeli



NOCCHI DRENOX

ZATAPIALNE POMPY DO WODY I ŚCIEKÓW

WYKRES PRACY POMPY



MODEL	Moc nominalna (P2)		Moc pobierana (P1)		NAPIĘCIE	In (A)	μF	Q	L/1'	10	40	60	80	120	160	240	300
	HP	kW	HP	kW					m³/h	0,6	2,4	3,6	4,8	7,2	9,6	14,4	300
DRENOX 80/7 DRENOX 80/7 AUT	0,3	0,2	0,4	0,3	1 - 220 ÷ 240 V	1,3	6,3	m.c.a. / m.c.w.	5,4	3,3	1,8						
DRENOX 160/8 DRENOX 160/8 AUT	0,55	0,40	0,75	0,55	1 - 220 ÷ 240 V	2,4	8		7	5,8	5	4,1	2,2				
DRENOX 250/10 DRENOX 250/10 AUT	0,75	0,55	1,2	0,9	1 - 220 ÷ 240 V	4,5	10		9,4	8,5	7,6	7,2	5,1	4,0	1		
DRENOX 350/12 DRENOX 350/12 AUT	1,1	0,8	1,6	1,2	1 - 220 ÷ 240 V	5,1	16		10,5	10	9,5	9	7,7	6,5	3,4	1	
DRENOX 350/12 T	1,1	0,8	1,6	1,2	3 - 400 V	2			10,5	10	9,5	9	7,7	6,5	3,4	1	

Wersja wyposażona w automatyczny wyłącznik pływakowy

NOCCHI DRENOX

ZATAPIALNE POMPY DO WODY I ŚCIEKÓW

WYKRES PRACY POMPY

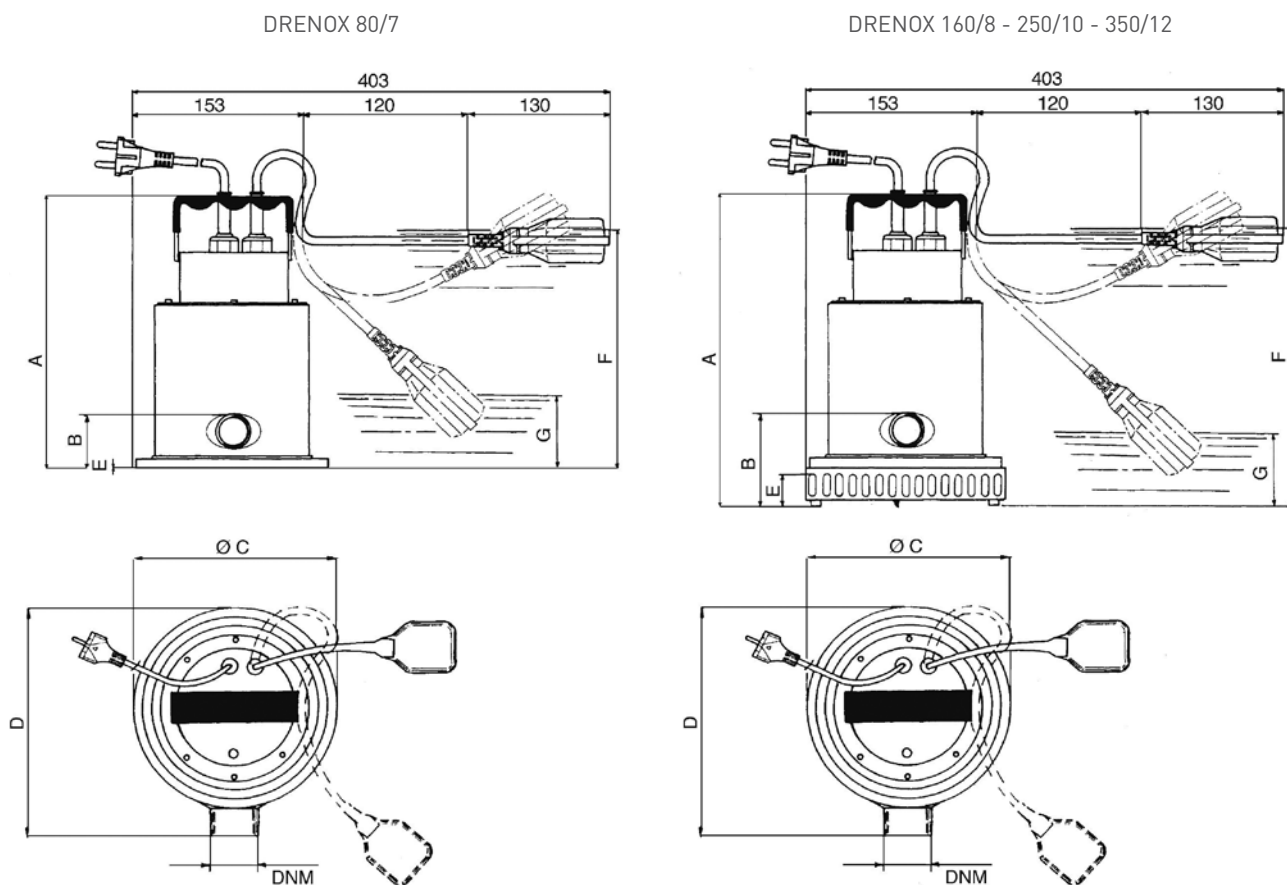


TABELA WYMIARÓW I MAS

MODEL	Wymiary mm.									Waga (Kg)
	A	B	C	D	Minimalny poziom odwadniania E*	Start F	Stop G	Swobodny przepływ	DNM	
DRENOX 80/7	231	61	177	182	3	250	100	03	1" 1/4	5,7

*Moment włączania i wyłączania dotyczy wersji wyposażonej w automatyczny wyłącznik pływakowy. Minimalny poziom odwadniania dot. wersji bez wyłącznika pływakowego.

TABELA WYMIARÓW I MAS

MODEL	Wymiary mm.									Waga (Kg)
	A	B	C	D	Minimalny poziom odwadniania E*	Start F	Stop G	Swobodny przepływ	DNM	
DRENOX 160/8	300	94	177	182	35	320	107	06	1" 1/4	6,5
DRENOX 250/10	338	94	177	182	35	351	111	06	1" 1/4	7
DRENOX 350/12	338	94	177	182	35	351	111	06	1" 1/4	8,5

* Moment włączania i wyłączania dotyczy wersji wyposażonej w automatyczny wyłącznik pływakowy. Minimalny poziom odwadniania dot. wersji bez wyłącznika pływakowego.