

NOCCHI BIOX XS

ZATAPIALNE POMPY DO WODY BRUDNEJ I ŚCIEKÓW Z WIRNIKIEM TYPU WORTEX

WĘGLIK KRZEMU/WĘGLIK KRZEMU USZCZELNIENIE MECHANICZNE

Pompy BIOX są wykonane ze stali nierdzewnej AISI 304. Przeznaczone są do pracy w całkowitym zanurzeniu w pompowanej cieczy, która jednocześnie chłodzi zewnętrznie silnik.

SILNIK

- Suchy silnik
- Stopień ochrony IP 68
- Izolacja klasy F
- Jednofazowy silnik z automatycznym kondensatorem
- 230 V +/- 10% 50 Hz with capacitor permanently activated and Wbudowane zabezpieczenie termiczne silnika
- Całkowicie izolowany przewód elektryczny
- Samosmarujące się łożyska kulowe
- Prędkość obrotowa 2850 obr./min.

ZASTOSOWANIE

- Wszystkie zastosowania związane z pompowaniem ścieków gospodarczo-bytowych i przemysłowych zanieczyszczonych stałych
- Stacje pomp dla jednej lub więcej instalacji domowych lub przemysłowych

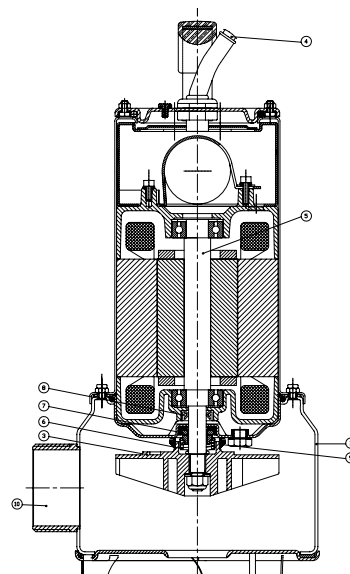
OGRANICZENIA UŻYCIA

- Rodzaj cieczy: woda zanieczyszczona i ścieki
- Maksymalna dopuszczalna temperatura cieczy 40°C.
- Maksymalne zanurzenie 7m
- Swobodny przepływ zanieczyszczeń o wielkości: 40 mm



ELEMENTY URZĄDZENIA

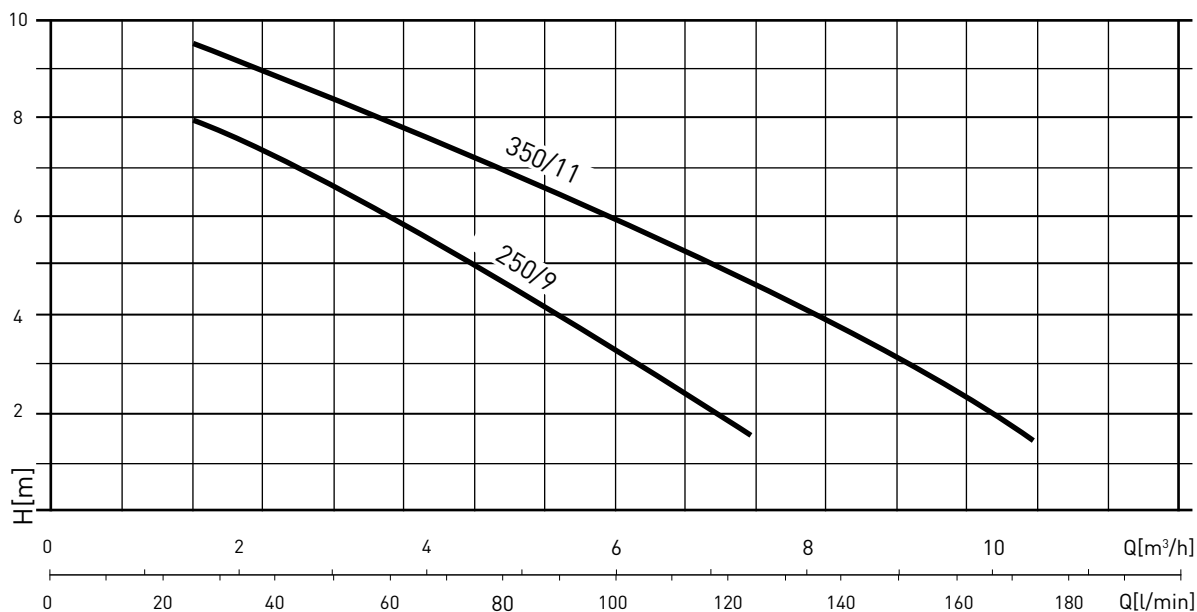
Element		Materiał	
1	Obudowa pompy	X 5 CrNi 1810 (AISI 304) Stal nierdzewna	
2	Króciec ssawny	X 5 CrNi 1810 (AISI 304) Stal nierdzewna	
3	Wirnik	X 5 CrNi 1810 (AISI 304) Staliwo	
4	Wylot	Gwintowany	
5	Przewód elektryczny	10m H07 RN-F z wtyczką	
6	Wał	X 12 CrNiS 1809 (AISI 416) Stal nierdzewna	
7	Uszczelnienie mechaniczne	Węglik krzemu	
8	Cierna powierzchnia stykowa	Węglik krzemu	Komora olejowa do smarowania uszczelnienia
9	Uszczelnienie wtórne	NBR samouszczelniające	
10	V-ring chroniący przed zaplaceniem	NBR guma	



NOCCHI BIOX XS

ZATAPIALNE POMPY DO WODY BRUDNEJ I ŚCIEKÓW Z WIRNIKIEM TYPU WORTEX

WYKRES PRACY POMPY



CHARAKTERYSTYKI POMP

MODEL	Moc nominalna (P2)		Moc pobierana (P1)		NAPIĘCIE	In (A)	μF	Q	L/1'	50	100	150	200	250	300	350
	HP	kW	HP	kW					m³/h	3	6	9	12	15	18	21
BIOX 250/9 XS AUT	0.8	0.6	1.2	0.9	1 ~ 230	4.1	12.5	m.c.a. / m.c.w.	8	6.6	5.1	3.4	1.6			
BIOX 350/11 XS AUT	1.2	0.9	1.7	1.3	1 ~ 230	5.8	20		9.6	8.5	7.3	6	4.5	3	1.5	

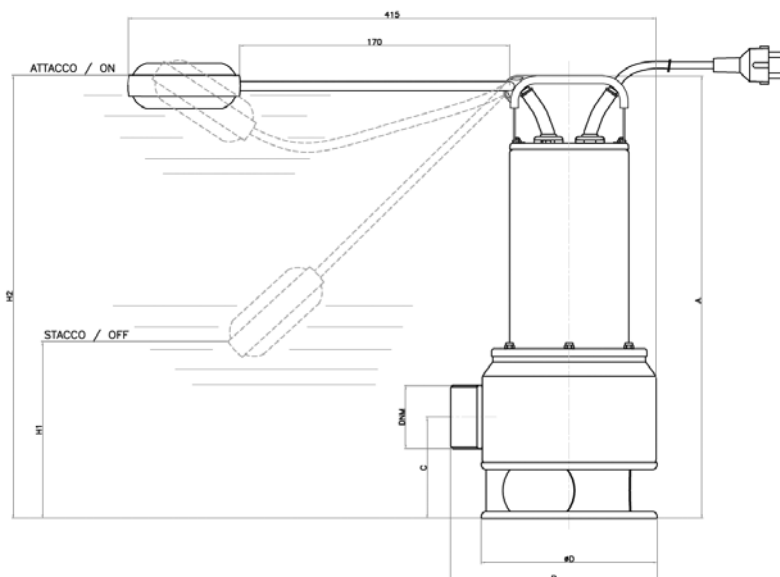


TABELA WYMIARÓW I MAS

MODEL	Wymiary mm.							Waga (Kg)
	A	B	C	D	DNM	H1	H2	
BIOX 250/9 XS AUT	389	196	96	168	1 1/2 GAS	250	370	9.8
BIOX 350/11 XS AUT	419	196	96	168	2" GAS	300	400	11.2