



LPS

POMPY OBIEGOWE „IN-LINE” ze stali AISI 304

Pompy odśrodkowe „in-line” wykonane ze stali nierdzewnej AISI 304.
Zastosowanie: jako pompy obiegowe w systemach klimatyzacyjnych i grzewczych, jak również w innych instalacjach w przemyśle. Lekka konstrukcja pomp serii LPS powoduje, iż mogą być one instalowane bezpośrednio na rurociągach



SPECYFIKACJA

- Maksymalne ciśnienie napywu:
2 bar dla wersji jednofazowej i trójfaz. modelu LPS 25
4 bar dla trójfazowych modeli LPS 32-40-50
- Maksymalna temperatura medium: 100°C

MATERIAŁY

- Obudowa pompy, wirnik, pokrywa : AISI 304
- Wał: AISI 303
- Wspornik i obudowa silnika: aluminium
- Uszczelnienie mechaniczne: węgiel /ceramika /NBR

DANE TECHNICZNE

- Asynchroniczny silnik dwubiegunowy
- Klasa izolacji F
- Stopień ochrony: IP55
- Zasilanie: 1~230V ± 10%50Hz, 3~400V ± 10% 50Hz
- Wbudowany kondensator rozruchowy oraz zabezpieczenie przeciążeniowe dla wersji jednofazowej
- Zabezpieczenie silnika trójfazowego w gestii użytkownika
- Kotłnierz: PN10

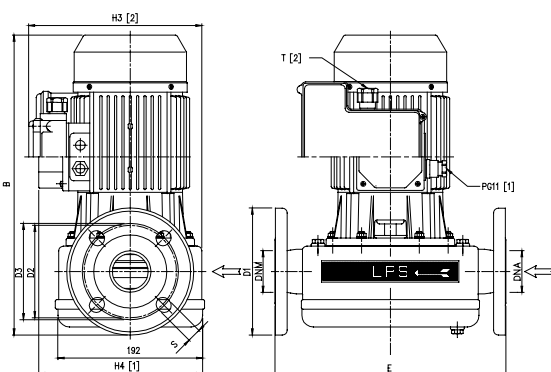


TABELA WYMIARÓW

Typ pompy	Wymiary (mm)											Masa Kg
	E	B	H3	H4	T	DNA	DNM	D1	D2	D3	S	
LPS 25/08	300	320,5	181	171	PG11	25	25	115	85	85	14	12,8
LPS 25/15	300	320,5	181	171	PG11	25	25	115	85	85	14	12,8
LPS 25/25	300	320,5	181	171	PG11	25	25	115	85	85	14	12,9
LPS 32/25	305	340	181	171	PG11	32	32	140	100	100	18	14,6
LPS 32/40	305	340	181	171	PG11	32	32	140	100	100	18	14,6
LPS 40/25	305	345	181	171	PG11	40	40	150	105	110	18	13,0
LPS 40/40	305	345	181	171	PG11	40	40	150	105	110	18	14,0
LPS 40/75	305	345	181	171	PG11	40	40	150	105	110	18	13,0
LPS 50/40	310	357,5	181	171	PG11	50	50	165	120	125	18	14,5
LPS 50/75	310	357,5	181	171	PG11	50	50	165	120	125	18	15,0
LPS 50/150	310	389,5	213	194	PG13,5	50	50	165	120	125	18	18,5



LPS

POMPY OBIEGOWE „IN-LINE” ze stali AISI 304

ZAKRES STOSOWANIA (w/g ISO 9906 Aneks A)

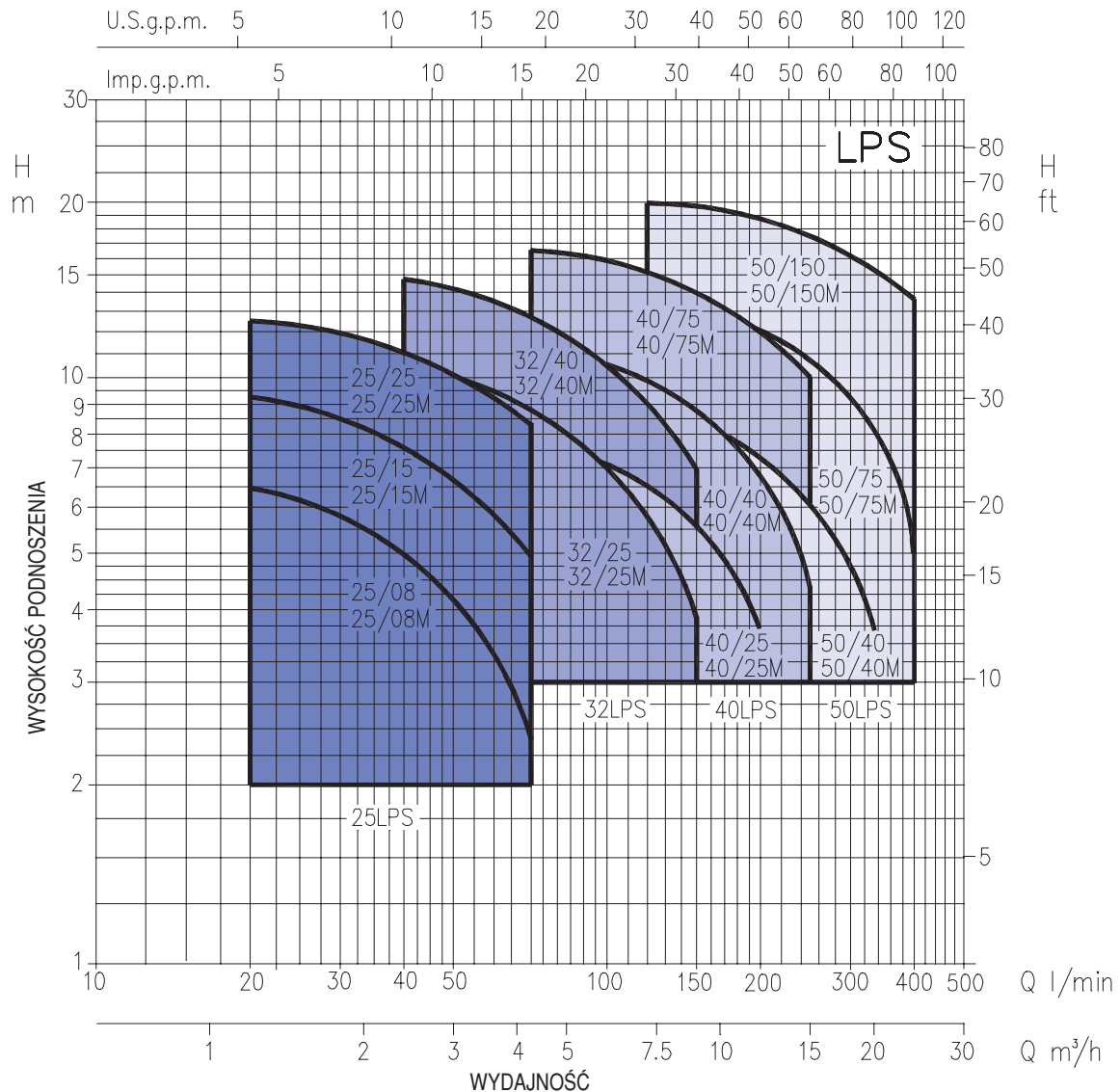


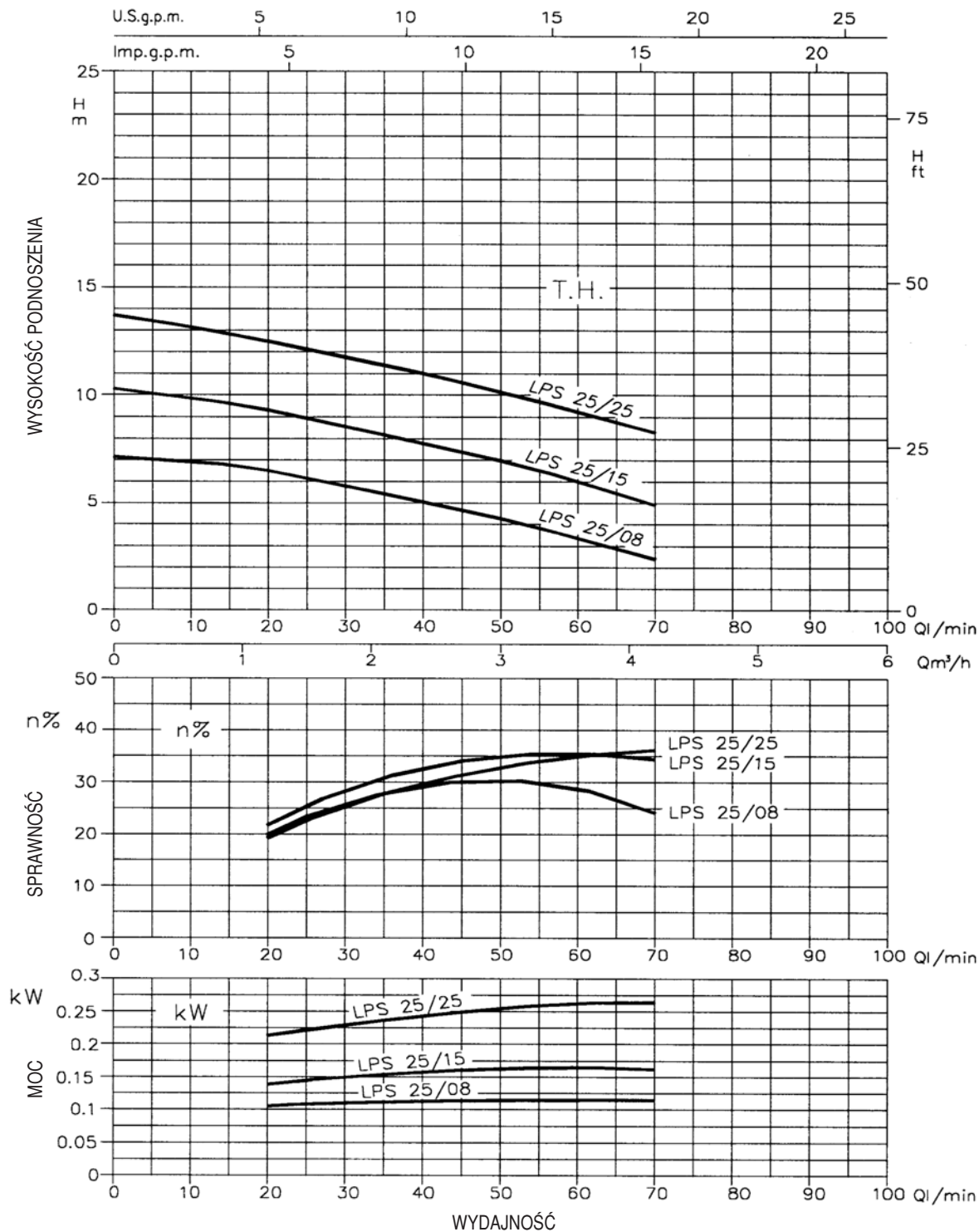
TABELA DANYCH

Typ pompy		kW	Kondensator		Prąd pobierany (A)			l/min m³/h	Q=Wydajność											
Jednofazowa 230V 50Hz	Trojfazowa 230/400V 50Hz		µF	Vc	1~	3~ 230V	400V		20	40	70	100	120	150	200	250	320	400		
								H=Wysokość podnoszenia (m)												
LPS 25/08 M	LPS 25/08	0,08	12,5	450	1,51	1,7	1,01	6,5	5	2,4	-	-	-	-	-	-	-			
LPS 25/15 M	LPS 25/15	0,15	12,5	450	1,67	1,8	1,03	9,3	7,8	4,9	-	-	-	-	-	-	-			
LPS 25/25 M	LPS 25/25	0,25	12,5	450	2,04	1,9	1,11	12,5	11,1	8,4	-	-	-	-	-	-	-			
LPS 32/25 M	LPS 32/25	0,25	12,5	450	2,0	1,8	1,03	-	10,7	9,1	7,2	5,9	3,9	-	-	-	-			
LPS 32/40 M	LPS 32/40	0,4	12,5	450	2,74	2,2	1,25	-	14,5	12,7	10,6	9,2	7	-	-	-	-			
LPS 40/25 M	LPS 40/25	0,25	12,5	450	1,98	1,9	1,09	-	-	7,8	7,1	6,6	5,6	3,7	-	-	-			
LPS 40/40 M	LPS 40/40	0,4	12,5	450	2,75	2,2	1,25	-	-	11,3	10,4	9,9	8,7	6,9	4,4	-	-			
LPS 40/75 M	LPS 40/75	0,75	25	450	4,86	4,0	2,29	-	-	16,6	16	15,2	14,1	12,3	10,1	-	-			
LPS 50/40 M	LPS 50/40	0,4	12,5	450	2,74	2,2	1,25	-	-	-	-	9,1	8,8	7,4	5,9	3,5	-			
LPS 50/75 M	LPS 50/75	0,75	25	450	4,9	3,9	2,26	-	-	-	-	13,8	13,3	12,3	10,7	8,2	5			
LPS 50/150 M	LPS 50/150	1,5	35	450	8,07	5,7	3,31	-	-	-	-	19,8	19,3	18,7	17,8	16	13,7			



POMPY OBIEGOWE „IN-LINE” ze stali AISI 304

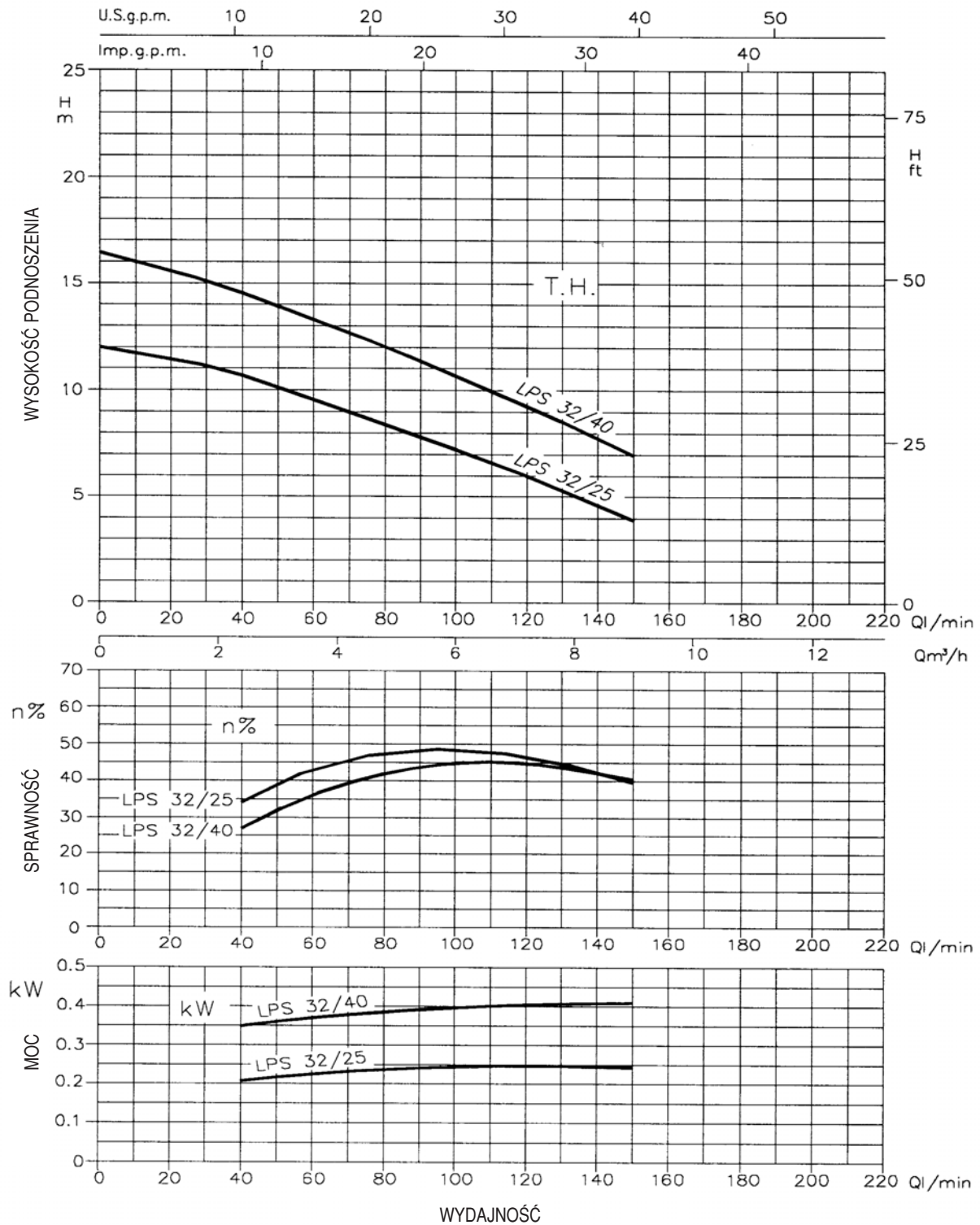
CHARAKTERYSTYKI HYDRAULICZNE seria LPS 25 (w/g ISO 9906 Aneks A)





POMPY OBIEGOWE „IN-LINE” ze stali AISI 304

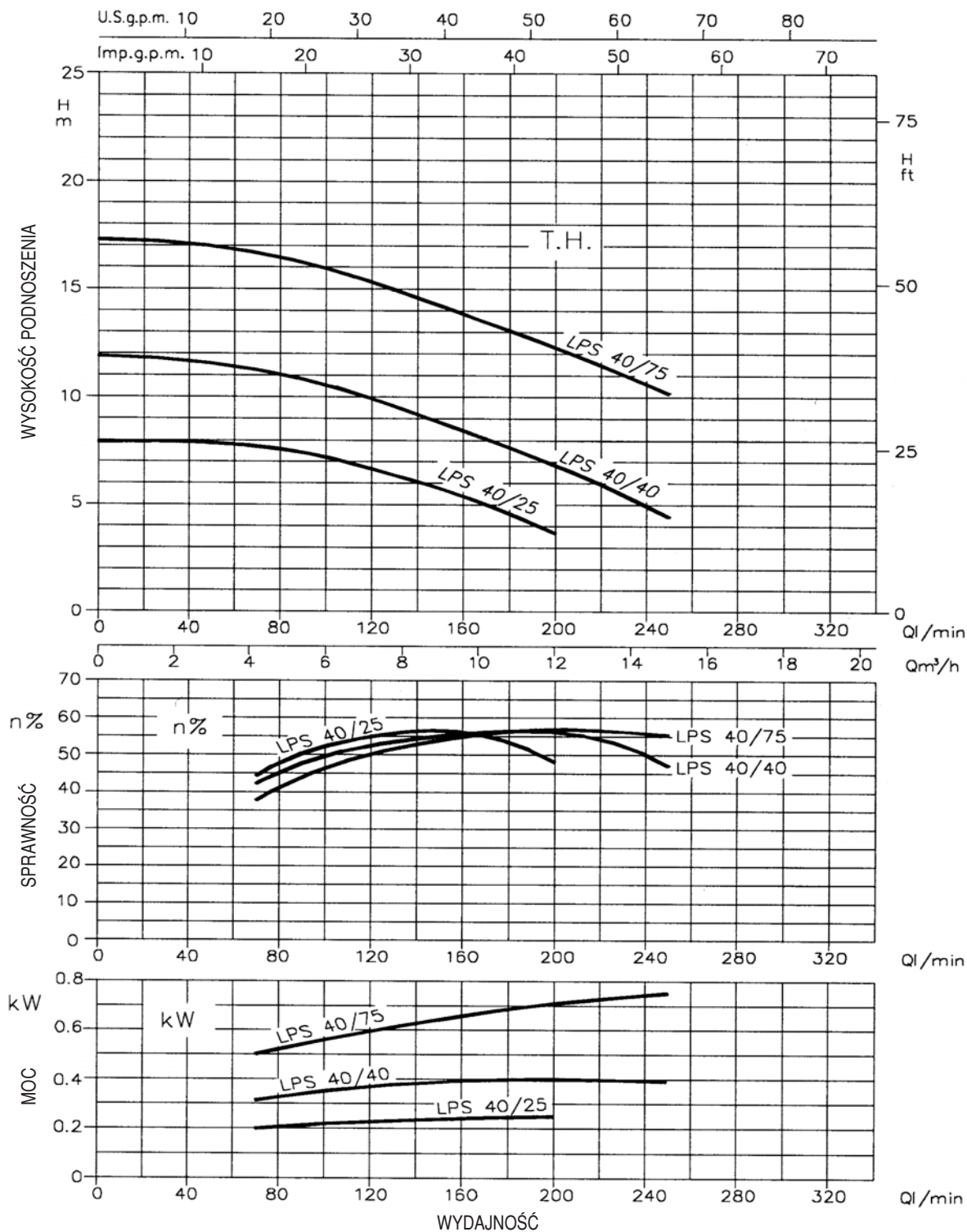
CHARAKTERYSTYKI HYDRAULICZNE seria LPS 32 (w/g ISO 9906 Aneks A)





POMPY OBIEGOWE „IN-LINE” ze stali AISI 304

CHARAKTERYSTYKI HYDRAULICZNE seria LPS 40 (w/g ISO 9906 Aneks A)





POMPY OBIEGOWE „IN-LINE” ze stali AISI 304

CHARAKTERYSTYKI HYDRAULICZNE seria LPS 50 (w/g ISO 9906 Aneks A)

